

Протокол заседания № 8

общественной комиссии Усть-Кутского муниципального образования (городского поселения) о внесении изменений в муниципальную программу «Формирование современной городской среды на территории Усть-Кутского муниципального образования (городского поселения) на 2018-2024 годы»

г. Усть-Кут

28 ноября 2022 г.

Общественная комиссия в составе:

Кокшаров Е.В. - глава администрации Усть-Кутского муниципального образования (городского поселения), председатель комиссии;

Никитин С.В. - заместитель главы администрации Усть-Кутского муниципального образования (городского поселения), заместитель председателя комиссии;

Колтунова Е.К. - инспектор по инвентаризации зданий и сооружений МКУ «Служба заказчика по ЖКХ» УКМО (гп) - секретарь комиссии.

Члены комиссии:

Жданов А.В. - директор МКУ «Служба заказчика по ЖКХ» УКМО (гп);

Липарева Е.А. - исполнительный секретарь Усть-Кутского местного отделения ВПП «Единая Россия» Усть-Кутского муниципального образования (гп);

Сергеев А.А. - консультант по делам ГО и ЧС администрации Усть-Кутского муниципального образования (городского поселения);

Грузных А.В. - начальник отдела архитектуры администрации Усть-Кутского муниципального образования (гп);

Тессейко Н.Е. - председатель Думы администрации Усть-Кутского муниципального образования (городского поселения);

Родионова Е.С. - член Иркутского регионального штаба Общероссийского народного фронта;

Красноштанов В.Г. - начальник РЭО ГИБДД МО МВД «Усть-Кутский»;

Красноштанова В.А. - председатель Усть-Кутской районной организации Иркутской областной организации общественной организации Всероссийского общества инвалидов;

Повестка:

1. О внесении изменений в муниципальную программу «Формирование современной городской среды на территории Усть-Кутского муниципального образования (городского поселения) на 2018-2024 годы».

Слушали:

**Паспорт муниципальной программы
«Формирование современной городской среды Усть-Кутского муниципального образования (городского поселения)
на 2018 – 2024 годы»**

Наименование муниципальной Программы	«Формирование современной городской среды Усть-Кутского муниципального образования (городского поселения) на 2018 -2024 годы» (далее Программа)
--------------------------------------	---

<p>Основания для разработки Программы</p>	<p>1. Конституция Российской Федерации 2. Приоритетный проект Российской Федерации «Формирование комфортной городской среды», утвержденный Советом при Президенте Российской Федерации по стратегическому развитию и приоритетным проектам (протокол от 21.11.2016г. №10) 3. Указ Президента Российской Федерации от 7 мая 2018 года № 204 «О национальных целях и стратегических задачах развития Российской Федерации на период до 2024 года» 4. Региональный проект Иркутской области «Формирование комфортной городской среды в Иркутской области» от 14 декабря 2018 года. 5. Приказ министерства строительства и жилищно-коммунального хозяйства РФ от 06.04.2017г. № 691/пр «Об утверждении методических рекомендаций по подготовке государственных программ субъектов Российской Федерации и муниципальных программ формирования современной городской среды в рамках реализации проекта «Формирование комфортной городской среды» на 2018-2022 годы». 6. Постановление Правительства Иркутской области от 31.08.2017г. № 568-пп «Об утверждении государственной программы Иркутской области «Формирование современной городской среды» на 2018-2024 годы».</p>
<p>Разработчик Программы</p>	<p>Администрация муниципального образования «город Усть-Кут»</p>
<p>Исполнители Программы</p>	<p>МКУ «Служба заказчика по ЖКХ» УКМО (городского поселения)</p>
<p>Координатор Программы</p>	<p>Заместитель главы администрации муниципального образования «город Усть-Кут», курирующий данное направление</p>
<p>Цели Программы</p>	<p>Повышение качества и комфорта городской среды на территории города Усть-Кута</p>
<p>Задачи Программы</p>	<p>1. Повышение уровня благоустройства дворовых территорий многоквартирных домов. 2. Повышение уровня благоустройства общественных территорий. 3. Повышение уровня благоустройства объектов недвижимого (включая объекты незавершенного строительства) имущества и земельных участков, находящихся в собственности (пользовании) юридических лиц и индивидуальных предпринимателей. 4. Повышение уровня благоустройства индивидуальных жилых домов и земельных участков, предоставленных для их размещения. 5. Повышение уровня вовлеченности заинтересованных граждан, организаций в реализации мероприятий по благоустройству.</p>
<p>Основные мероприятия Программы</p>	<p>Благоустройство дворовых территорий многоквартирных домов; Благоустройство общественных территорий; Благоустройство объектов недвижимого имущества (включая объекты незавершенного строительства) и земельных участков, находящихся в собственности</p>

	<p>(пользований) юридических лиц и индивидуальных предпринимателей;</p> <p>Мероприятия по инвентаризации уровня благоустройства индивидуальных жилых домов и земельных участков, предоставленных для их размещения;</p> <p>Благоустройство индивидуальных жилых домов и земельных участков, предоставленных для их размещения;</p> <p>Мероприятия по проведению работ по образованию земельных участков, на которых расположены многоквартирные дома</p>
Сроки реализации и этапы реализации Программы	2018-2024 годы
Ресурсное обеспечение Программы	<p>Объем финансирования 403 364 855,59 руб. (из них 104 437 761,61руб.*), в том числе:</p> <p>2018 год – 754 722,78 рублей;</p> <p>2019 год – 47 049 508,86 рублей;</p> <p>2020 год – 26 401 824,86 рублей;</p> <p>2021 год – 34 289 689,16 рублей;</p> <p>2022 год – 183 431 348,32 рублей;</p> <p>2023 год – 109 437 761,61 рублей (из них 104 437 761,61рублей*);</p> <p>2024 год – 2 000 000,00 рублей.</p> <p>Объем финансирования за счет средств федерального бюджета 148 595 647,56 руб. (из них 84 101 515,22 руб.*), в том числе:</p> <p>2018 год – 0 тыс. рублей;</p> <p>2019 год – 20 555 735,91 рублей;</p> <p>2020 год – 14 046 424,94 рублей;</p> <p>2021 год – 15 727 602,57 рублей;</p> <p>2022 год – 14 164 368,92 рублей;</p> <p>2023 год – 84 101 515,22 рублей*;</p> <p>2024 год – 0 рублей.</p> <p>Объем финансирования за счет средств областного бюджета 36 495 838,35 руб. (из них 20 336 246,39 руб.*), в том числе:</p> <p>2018 год – 0 рублей;</p> <p>2019 год – 4 505 106,10 рублей;</p> <p>2020 год – 3 329 557,35 рублей;</p> <p>2021 год – 4 713 897,43 рублей;</p> <p>2022 год – 3 611 031,08 рублей;</p> <p>2023 год – 20 336 246,39 рублей*;</p> <p>2024 год – 0 рублей.</p> <p>Объем финансирования за счет средств районного бюджета 21 820 864,34 руб., в том числе:</p> <p>2018 год – 0 рублей;</p> <p>2019 год – 0 рублей;</p> <p>2020 год – 1 202 864,34 рублей;</p> <p>2021 год – 0 рублей;</p>

2022 год - 20 618 000,00 рублей;

2023 год - 0 рублей;

2024 год - 0 рублей.

Объем финансирования за счет средств местного бюджета 66 507 248,89 руб., в том числе:

2018 год - 754 722,78 рублей;

2019 год - 21 988 666,85 рублей;

2020 год - 7 822 978,23 рублей;

2021 год - 8 594 488,16 рублей;

2022 год - 20 346 392,87 рублей;

2023 год - 5 000 000,00 рублей;

2024 год - 2 000 000,00 рублей.

Объем финансирования за счет средств местного бюджета (добровольные пожертвования) 5 000 000,00 руб., в том числе:

2018 год - 0 рублей;

2019 год - 0 рублей;

2020 год - 0 рублей;

2021 год - 0 рублей;

2022 год - 5 000 000,00 рублей;

2023 год - 0 рублей;

2024 год - 0 рублей.

Объем финансирования за счет средств местного бюджета (доп. финансирование) 16 427 355,45 руб., в том числе:

2018 год - 0 рублей;

2019 год - 0 рублей;

2020 год - 0 рублей;

2021 год - 0 рублей;

2022 год - 16 427 355,45 рублей;

2023 год - 0 рублей;

2024 год - 0 рублей.

Объем финансирования за счет иных межбюджетных средств федерального бюджета 78 500 000,00 руб., в том числе:

2018 год - 0 рублей;

2019 год - 0 рублей;

2020 год - 0 рублей;

2021 год - 0 рублей;

2022 год - 78 500 000,00 рублей;

2023 год - 0 рублей;

2024 год - 0 рублей.

Объем финансирования за счет иных межбюджетных средств областного бюджета 10 522 700,00 руб., в том числе:

2018 год - 0 рублей;

2019 год - 0 рублей;

2020 год - 0 рублей;

2021 год - 0 рублей;

2022 год - 10 522 700,00 рублей;

2023 год - 0 рублей;

	<p>2024 год - 0 рублей. Объем финансирования за счет иных внебюджетных средств</p> <p>19 495 201,00 руб., в том числе:</p> <p>2018 год - 0 рублей; 2019 год - 0 рублей; 2020 год - 0 рублей; 2021 год - 5 253 701,00 рублей; 2022 год - 14 241 500,00 рублей; 2023 год - 0 рублей; 2024 год - 0 рублей. * - прогнозное ожидаемое финансирование</p>
<p>Ожидаемые результаты реализации Программы и показатели ее социально-экономической эффективности</p>	<ol style="list-style-type: none"> 1. Количество дворовых территорий благоустроенных в рамках реализации Программы - 190 ед.; 2. Количество реализованных комплексных проектов благоустройства общественных территорий - 14 ед.; 3. Количество соглашений, заключенных с юридическими лицами и индивидуальными предпринимателями, о благоустройстве не позднее 2021 года, объектов недвижимого (включая объекты незавершенного строительства) имущества и земельных участков, находящихся в их собственности (пользовании), в соответствии с Правилами благоустройства территории Усть-Кутского муниципального образования (городского поселения) - 2 ед.; 4. Количество соглашений, заключенных с собственниками (пользователями) индивидуальных жилых домов и земельных участков, предназначенных для их размещения, об их благоустройстве не позднее 2024 года в соответствии с Правилами благоустройства территории Усть-Кутского муниципального образования (городского поселения) - 5 ед.; 5. Количество заинтересованных граждан и организаций в реализации мероприятий по благоустройству - 25051 ед.

Раздел 1. Содержание проблемы и обоснование необходимости ее решения программно-целевым методом.

Город Усть-Кут географически расположен вдоль реки Лена протяженностью 42 км в длину и 2 км в ширину. Полоса застройки представлена аккумулятивными террасами, примыкающими к водоразделу. Общая площадь жилых зон составляет 1059,6 га, в том числе многоэтажная 7,5 га, среднеэтажная 96,3 га, малоэтажная 208,6 га, индивидуальная 740,2 га, сезонного проживания 7 га. Сложившаяся планировочная структура имеет линейную структуру, представлена несколькими жилыми районами, удаленными друг от друга. Вдоль города проходит Байкало-Амурская железная дорога с многочисленными подъездными путями предприятий и портовых устройств. Автомобильная транзитная дорога проходит вдоль железнодорожного полотна по северной окраине города, пересекая жилую застройку в восточной части города. Архитектурно-планировочный анализ показал малоблагоустроенность и недостаток комфорта проживания в периферийных районах. В устье реки Кута, являющейся притоком реки Лена, имеется остров Домашний. Генеральный план города предусматривает на нем организацию городского парка с организованной пляжной зоной. Также в жилом районе Кирзавод восточной части города предлагается организация горнолыжного спуска с использованием естественного рельефа.

Состояние сферы благоустройства характеризуется следующими показателями, представлены в таблице 1.

Таблица 1.

№ п/п	Наименование показателя	Ед. изм.	Всего по муниципальному образованию по состоянию на 2019 год
2	3	4	4
	Количество благоустроенных дворовых территорий:	ед.	11
	Площадь благоустроенных дворовых территорий	кв.м	22316,7
	Доля благоустроенных дворовых территорий от общего количества дворовых территорий	%	5
	Охват населения благоустроенными дворовыми территориями (доля населения, проживающего в жилом фонде с благоустроенными дворовыми территориями от общей численности населения, проживающего в многоквартирных домах)	%	3
	Общее количество и площадь общественных территорий (парки, скверы, набережные и пр)	ед./кв.м	14/133100
	Количество благоустроенных общественных территорий	ед.	0

	Площадь благоустроенных общественных территорий	га	0
	Доля площади благоустроенных общественных территорий, к общей площади общественных территорий	%	0
	Площадь благоустроенных общественных территорий, приходящихся на 1 жителя	кв.м	0
0	Количество жителей многоквартирных домов, принявших участие в реализации мероприятий, направленных на повышение уровня благоустройства дворовых	чел.	25051

Благодаря работе депутатов с населением и проводимым администрацией конкурсам на лучшую улицу, двор, в городе стало распространяться территориальное общественное самоуправление. Официально представительным органом зарегистрировано 3 ТОСа, фактически действует 11. Особенно активные члены ТОСов имеют хорошую практику по благоустройству территории в форме субботников и организации досуга, взаимодействию с органами местного самоуправления в вопросах благоустройства

Наиболее интенсивно используемыми (посещаемыми) являются микрорайоны Лена и Речники. Здесь находятся социально-культурные учреждения. В микрорайоне Лена расположен железнодорожный вокзал, куда прибывает много транзитных пассажиров, работающих вахтовым методом, прибывают междугородние автобусы. Также в этом микрорайоне находится главная площадь города, где проходят все значимые городские мероприятия.

Ремонт и благоустройство этих территорий за счет средств местного бюджета осуществлялось не комплексно в рамках одной муниципальной программы, а путем реализации внепрограммных мероприятий, затрагивающих, как правило, выполнение одного из направлений благоустройства. Так за предыдущие пять лет в городе установлено 38 детских площадок, освещено 16 придомовых территорий, асфальтировались внутриквартальные подъезды к 21 многоквартирному дому, устроено 13 площадок для сбора твердых коммунальных отходов, приобретаются и устанавливаются урны, производится озеленение территории, как силами муниципалитета, так и силами общественных (в том числе детских) организаций. За счет мероприятий народных инициатив выполнен ремонт сквера в микрорайоне Лена с реставрацией памятника и монумента, благоустраивалась территория у Дома культуры «Речники». По инициативе администрации за счет внебюджетных средств построено три фонтана, установлен памятник основателю города Ивану Галкину. Следует отметить, что предприниматели вносят свою лепту в изменение облика города, устраивая парковки возле своих объектов, ремонтируя фасады и устраивая цветники. Однако, несмотря на ежегодное увеличение финансирования на мероприятия по благоустройству, недостаток средств на комплексное решение проблемы остро ощущается.

Проводимые собрания и опросы граждан показали, что после решения вопросов, связанных с обеспечением теплоснабжения, проблемы благоустройства вышли на первый план. Граждане все больше поднимают вопросы о восстановлении скверов, восстановлении разрушенных асфальтобетонных покрытий площадей и пешеходных зон, устройстве уличных спортивных площадок для подростков и молодежи.

Одной из проблем города является отсутствие ливневой канализации, весной при таянии снега талые воды устремляются по улицам вниз к реке. Это самое неблагоприятное время года. Также в городе в силу тесной городской застройки и географической специфики отсутствуют парки с инфраструктурой. Зато город окружен природным лесопарком со статусом «Городские леса» площадью 697 гектаров. Также одной из проблем является малое количество автомобильных парковок, лестниц, инфраструктуры для инвалидов и других маломобильных групп населения. Кроме того, в городе наблюдается старение деревьев, особенно тополей. В силу сурового сибирского климата предпочтительнее озеленять город хвойными вечнозелеными деревьями, рябиной, сиренью, березой, кустарниками акации и прочими зимостойкими растениями.

Реализация Программы позволит создать благоприятные условия для развития городской среды, повысить комфортность проживания и отдыха населения города, обеспечить более эффективную эксплуатацию жилых домов, а также наиболее посещаемых общественных мест, улучшить условия для отдыха и занятий спортом, обеспечить физическую, пространственную и информационную доступность зданий, сооружений, дворовых территорий и наиболее посещаемых мест общественного пользования для инвалидов и других маломобильных групп населения. Программа позволит привлечь общественность города, повысить ее роль в создании и управлении городской средой.

Раздел 2. Цели и задачи Программы, сроки и этапы ее реализации, целевые индикаторы и показатели результативности реализации Программы.

Право граждан на благоприятную окружающую среду закреплено в основном законе государства - Конституции Российской Федерации. Приоритеты государственной политики в сфере благоустройства определены в приоритетном проекте Российской Федерации «Формирование комфортной городской среды», утвержденном Советом при Президенте Российской Федерации по стратегическому развитию и приоритетным проектам (протокол от 21 ноября 2016 г. №10). Проект включает создание условий для системного повышения качества и комфорта городской среды путем реализации комплекса первоочередных мероприятий по благоустройству дворовых территорий, общественных пространств (площадей, улиц, набережных и др.) при широком общественном обсуждении дизайн-проектов благоустройства территорий.

Право граждан на благоприятную окружающую среду закреплено в основном законе государства - Конституции Российской Федерации. Приоритеты государственной политики в сфере благоустройства определены в приоритетном проекте Российской Федерации «Формирование комфортной городской среды», утвержденном Советом при Президенте Российской Федерации по стратегическому развитию и приоритетным проектам (протокол от 21 ноября 2016 г. №10). Проект включает создание условий для системного повышения качества и комфорта городской среды путем реализации комплекса первоочередных мероприятий по благоустройству дворовых территорий, общественных пространств (площадей, улиц, набережных и др.) при широком общественном обсуждении дизайн-проектов благоустройства территорий.

В соответствии с указом Президента Российской Федерации от 7 мая 2018 года №204 «О национальных целях и стратегических задачах развития Российской Федерации на период до 2024 года» президиумом Совета при Президенте Российской Федерации по стратегическому развитию и приоритетным проектам (протокол от 24 декабря 2018 г. №16) утвержден паспорт национального проекта «Жилье и городская

среда», в состав которого включен федеральный проект «Формирование комфортной городской среды».

Паспорт регионального проекта Иркутской области «Формирование комфортной городской среды в Иркутской области» был утвержден первым заместителем Губернатора Иркутской области - Председателем Правительства Иркутской области Р.Н. Болотовым 14 декабря 2018 года.

Цель реализации настоящей Программы - повышение качества и комфорта городской среды на территории города Усть-Кута.

Задачи Программы:

Повышение уровня благоустройства дворовых территорий многоквартирных домов.

Повышение уровня благоустройства общественных территорий.

Повышение уровня благоустройства объектов недвижимого (включая объекты незавершенного строительства) имущества и земельных участков, находящихся в собственности (пользовании) юридических лиц и индивидуальных предпринимателей.

Повышение уровня благоустройства индивидуальных жилых домов и земельных участков, предоставленных для их размещения.

Повышение уровня вовлеченности заинтересованных граждан, организаций в реализации мероприятий по благоустройству.

Срок реализации муниципальной программы: 2018-2024 годы.

В ходе реализации Программы планируется провести мероприятия по благоустройству дворовых территорий многоквартирных домов и общественных территорий, в которых при проведении инвентаризации выявлена такая необходимость.

Обеспечить реализацию проекта победителя победителей Всероссийского конкурса лучших проектов создания комфортной городской среды в малых городах и исторических поселениях.

Проведение мероприятий Программы создаст необходимый минимальный уровень комфортной среды для жителей многоквартирных домов, условия для культурно-досуговой деятельности, отдыха и занятий спортом для всех жителей города. Проведение мероприятий по благоустройству территорий, прилегающих к индивидуальным жилым домам, и земельных участков, предоставленных для их размещения, а также объектов недвижимого имущества (включая объекты незавершенного строительства) и земельных участков, находящихся в собственности (пользовании) юридических лиц и индивидуальных предпринимателей, в соответствии с требованиями правил благоустройства, утвержденных в муниципальных образованиях Иркутской области, обеспечит единый подход к вопросам благоустройства на территории Усть-Кутского муниципального образования (городского поселения).

Планируемые целевые показатели результативности Программы

Таблица 2.

Цели, задачи, целевые индикаторы, показатели результативности реализации Программы	Ед. изм.	Базовое значение целевого индикатора показателя результативности (за 2017 год)	Значения целевых индикаторов, показателей результативности реализации Программы								
			2018	2019	2020	2021	2022	2023	2024		
Цель 1			В результате реализации Программы в целом								
Задача 1			Повышение качества и комфорта городской среды на территории города Усть-Кута.								
Задача 1			Повышение уровня благоустройства дворовых территорий многоквартирных домов.								
Количество дворовых территорий благоустроенных в рамках реализации Программы	Ед.	0	190	0	0	2	3	3	3	179	
Задача 2			Повышение уровня благоустройства общественных территорий.								
Количество реализованных комплексных проектов благоустройства общественных территорий, в том числе:	Ед.		14	0	1	1	0	2	1	9	
«Мероприятия по итогам участия во Всероссийском конкурсе лучших проектов создания комфортной городской среды в малых								1			

городах и исторических поселениях»										
Задача 3	Повышение уровня благоустройства объектов недвижимого (включая объекты незавершенного строительства) имущества и земельных участков, находящихся в собственности (пользовании) юридических лиц и индивидуальных предпринимателей.									
Количество соглашений, заключенных с юридическими лицами и индивидуальными предпринимателями, о благоустройстве не позднее 2021 года, объектов недвижимого (включая объекты незавершенного строительства) имущества и земельных участков, находящихся в их собственности (пользовании), в соответствии с Правилами благоустройства территории Усть-Кутского муниципального образования (городского поселения)	Ед.	0	2	1	0	0	1	0	0	0
Задача 4	Повышение уровня благоустройства индивидуальных жилых домов и земельных участков, предоставленных для их размещения.									
Количество соглашений, заключенных с собственниками (пользователями) индивидуальных жилых домов и земельных участков,	Ед.	0	3	0	0	0	0	0	1	1

<p>предназначенных для их размещения, об их благоустройстве не позднее 2024 года в соответствии с Правилами благоустройства территории Усть-Кутского муниципального образования (городского поселения)</p>										
<p>Задача 5</p>	<p>Повышение уровня вовлеченности заинтересованных граждан, организаций в реализации мероприятий по благоустройству.</p>									
<p>Количество заинтересованных граждан и организаций в реализации мероприятий по благоустройству</p>	<p>Чел.</p>	<p>0</p>	<p>25051</p>	<p>0</p>	<p>1380</p>	<p>3931</p>	<p>4840</p>	<p>4900</p>	<p>5000</p>	<p>5000</p>

Раздел 3. Система мероприятий Программы и ресурсное обеспечение Программы

3.1. Система мероприятий: Таблица 3.

<p>Цели, задачи, мероприятия</p>	<p>сроки реализации мероприятий</p>	<p>источники финансирования</p>	<p>Исполнительные мероприятия</p>									
<p>Всего</p>		<p>в том числе по источникам:</p>										
		<p>ФБ</p>	<p>ИБ</p>	<p>ФБ</p>	<p>ИБ</p>	<p>ФБ</p>	<p>ИБ</p>	<p>ФБ</p>	<p>ИБ</p>	<p>ФБ</p>	<p>ИБ</p>	
		<p>ФБ</p>	<p>ИБ</p>	<p>ФБ</p>	<p>ИБ</p>	<p>ФБ</p>	<p>ИБ</p>	<p>ФБ</p>	<p>ИБ</p>	<p>ФБ</p>	<p>ИБ</p>	

цель	2018	2019	2020	2021	2022	2023	2024	межбюджетные ОБ	межбюджетные ФБ	длительность	1
Повышение качества и комфорта городской среды на территории города Усть-Кута											
Всего по цели	2018	2019	2020	2021	2022	2023	2024	10	78	19 495	МКУ "СЗ по ЖКХ " УЖМ О (ГП)
	403	5 000	16 427	21	36	148	10	522	500	201,00	
2024	364	000,00	35,45	820	495	595	522	700	000,		
	855,59			864,34	838,35	647,56	700,00				
Всего по годам	объемы финансирования по годам										
	2018	2019	2020	2021	2022	2023	2024				
2024	403	47 049	26 401	34	183	109	2				
	364	508,86	824,86	289	431	437	000				
2024	855,59			689,16	348,32	761,61	000,00				
Повышение уровня благоустройства дворовых территорий многоквартирных домов.											
Мероприятия по проведению работ по образцам	2018	2019	2020	2021	2022	2023	2024				МКУ "СЗ по ЖКХ " УЖМ О (ГП)
	2018	2019	2020	2021	2022	2023	2024				
2024	-	-	-	-	-	-	-				
	-	-	-	-	-	-	-				
2024	-	-	-	-	-	-	-				
	-	-	-	-	-	-	-				
2024	-	-	-	-	-	-	-				
	-	-	-	-	-	-	-				
2024	-	-	-	-	-	-	-				
	-	-	-	-	-	-	-				
2024	-	-	-	-	-	-	-				
	-	-	-	-	-	-	-				
2024	-	-	-	-	-	-	-				
	-	-	-	-	-	-	-				

ж банер ов	202 0	-																		
	202 1	-																		
	202 2	10 956, 00				10 956, 00														
	202 3	-																		
	202 4	-																		

Повышение уровня благоустройства общественных территорий.

Задача 2.

Организация и подотчетная рейтингная организация	201 8	207 522, 78	207 522, 78	-	-	-	-	-	-	-	-	-	-	-	-	-	-	-	-	-
	201 9	155 738, 05	155 738, 05	-	-	-	-	-	-	-	-	-	-	-	-	-	-	-	-	-
	202 0	16 500, 00	16 500, 00	-	-	-	-	-	-	-	-	-	-	-	-	-	-	-	-	-
	202 1	-	-	-	-	-	-	-	-	-	-	-	-	-	-	-	-	-	-	-
	202 2	14 544, 00	14 544, 00	-	-	-	-	-	-	-	-	-	-	-	-	-	-	-	-	-
	202 3	-	-	-	-	-	-	-	-	-	-	-	-	-	-	-	-	-	-	-
	202 4	-	-	-	-	-	-	-	-	-	-	-	-	-	-	-	-	-	-	-
Разработкой дизайн-проектов	201 8	547 200, 00	547 200, 00	-	-	-	-	-	-	-	-	-	-	-	-	-	-	-	-	-
	201 9	6 470 800, 00	6 470 800, 00	-	-	-	-	-	-	-	-	-	-	-	-	-	-	-	-	-

МКУ "СЗ
ПО
ЖКХ
" УКМ
О
(ГП
)

МКУ "СЗ
ПО
ЖКХ
" УКМ
О

<p>городской среды в малых городах и исторических поселениях</p>	<p>Повышение уровня благоустройства объектов недвижимого (включая объекты незавершенного строительства) имущества и земельных участков, находящихся в собственности (пользовании) юридических лиц и индивидуальных предпринимателей.</p>																				
<p>Задача 3.</p>																					
<p>Здание МИНИГ ОСТИНИЦЫ (ул. Халтурина)</p>	<p>2018</p>																				
<p>Здание Административно-торгового назначения (ул. Реброва-Денисова)</p>	<p>2021</p>																				

МКУ «СЗ ПО ЖКХ» УКМ О (ГП), собственники объектов недвижимости

ект ы нез аве рше нно го стр оит ель ств а) иму щес тва и зем ель ных уча стк ов										
Задача 4. Мероприятия по инвестиционной программе повышения уровня благоустройства индивидуальных жилых домов и земельных участков, предоставленных для их размещения.	2018	-	-	-	-	-	-	-	-	МКУ "СЗ по ЖКХ" УКО (ГП)

Заключение соглашения о сотрудничестве и совместной деятельности субъектов Федерации	2018	-	-	-	-	-	-	-	-	-	-	-	-	-	-	-	-	-	-	МКУ «СЗ ПО ЖКХ» УКМ О (ГП)
--	------	---	---	---	---	---	---	---	---	---	---	---	---	---	---	---	---	---	---	-----------------------------

*- прогнозируемое ожидаемое финансирование

3.2. Ресурсное обеспечение Программы.

Основанием для привлечения средств федерального бюджета, средств субсидий из областного бюджета является государственная программа Иркутской области «Формирование современной городской среды на 2018-2024 годы», утвержденная постановлением Правительства Иркутской области от 31 августа 2017 года № 568-пп и участие во Всероссийском конкурсе лучших проектов создания комфортной городской среды в малых городах.

Общий объем финансирования Программы составляет 389342,594,72 тыс. руб. Ежегодная корректировка объемов и структуры расходов на реализацию Программы определяется бюджетом Усть-Кутского муниципального образования (городского поселения) на очередной финансовый год и плановый период реализации Программы.

Таблица 4

Период реализации программы	Объем финансирования, тыс. руб.												
	Финансовые средства, всего	МБ	МБ (добровольные пожертвования)	МБ (доп. финансирование)	РБ	ОБ	ФБ	иные межбюджетные ОБ	иные межбюджетные ФБ	иные внебюджетные источники			
Всего за весь период	403 364 855,59	66 507 248,89	5 000 000,00	16 427 355,45	21 820 864,34	36 495 838,35	148 595 647,56	10 522 700,00	78 500 000,00	19 495 201,00			
Из них													
в т.ч. в том числе по годам:													
2018 год	754 722,78	754 722,78	-	-	-	-	-	-	-	-			
2019 год	47 049 508,86	21 988 666,85	-	-	-	4 505 106,10	20 555 735,91	-	-	-			
2020 год	26 401 824,86	7 822 978,23	-	-	1 202 864,34	3 329 557,35	14 046 424,94	-	-	-			
2021 год	34 289 689,16	8 594 488,16	-	-	-	4 713 897,43	15 727 602,57	-	-	5 253 701,00			
2022 год	183 431 348,32	20 346 392,87	5 000 000,00	16 427 355,45	20 618 000,00	3 611 031,08	14 164 368,92	10 522 700,00	78 500 000,00	14 241 500,00			
2023 год	109 437 761,61	5 000 000,00		-	-	20 336 246,39*	84 101 515,22*	-	-	-			
2024 год	2 000 000,00	2 000 000,00		-	-		-						

* - прогнозное ожидаемое финансирование

Таблица 4/1

Мероприятия по итогам участия во Всероссийском конкурсе лучших проектов создания комфортной городской среды в малых городах и исторических поселениях, реализуемые в рамках иных муниципальных программ

п / п	наименование программы	форма участия	наименование мероприятия	год	итого, руб.	МБ	ОБ
1	Муниципальная программа "Эффективное управление муниципальным имуществом на период 2020-2024 г.г. на территории Усть-Кутского муниципального образования (городского поселения) "	софинансирование	мероприятие на развитие домов культуры (приобретение звукового оборудования ДК Речники)	2022	728 555,56	105 655,56	622 900,00
2	Муниципальная программа Усть-Кутского муниципального образования (городского поселения) "Повышение безопасности дорожного движения на территории Усть-Кутского муниципального образования (городского поселения) на 2021-2024 г.г. "	синхронизация	отраждение дорог	2022	200 000,00	200 000,00	-
3	Муниципальная программа "Развития дорожного хозяйства муниципального образования (городского поселения) на 2022-2026 г.г. "	синхронизация	содержание и ремонт дорог	2022	1 000 000,00	1 000 000,00	-

4	Муниципальная программа "Развитие и поддержка физических лиц, не являющихся индивидуальными предпринимателями и и применяющих специальный налоговый режим "Налог на профессиональный доход", а так же субъектов малого и среднего предпринимательства на территории Усть-Кутского муниципального образования (городского поселения) на 2022-2026 г.г."	софинансирование	поддержка СМП	2022	100 000,00	100 000,00	-
5	Муниципальная программа Усть-Кутского муниципального образования (городского поселения) "Поддержка социально ориентированных некоммерческих организаций Усть-Кутского муниципального образования (городского поселения) на 2020-2024 годы"	софинансирование	поддержка СОНКО	2022	50 000,00	50 000,00	-
6	Муниципальная программа "Энергосбережение и повышение энергетической эффективности в муниципальном образовании "город Усть-Кут" на 2021-2025 годы"	синхронизация	замена электроламп	2022	100 000,00	100 000,00	-

7	Муниципальная программа Усть-Кутского муниципального образования (городского поселения) "Молодежная политика. Приоритеты, перспективы развития на 2020-2024 годы"	софинансирование	мероприятие ДК Речники	2022	200 000,00	200 000,00	-
8	Муниципальная программа "Обеспечение первичных мер пожарной безопасности на территории Усть-Кутского муниципального образования (городского поселения) на 2022-2024 годы"	софинансирование	изготовление баннера "пожарная безопасность"	2022	10 000,00	10 000,00	-
Итого:					2 388 555,56	1 765 655,56	622 900,00
из них:					1 088		622
софинансирование					555,56	465 655,56	900,00
синхронизация					1 300 000,00	1 300 000,00	-

Раздел 4. Механизм реализации Программы и оценка ее эффективности.

Мероприятие 1: Благоустройство дворовых территорий многоквартирных домов. Благоустройство дворовой территории - это совокупность территорий, прилегающих к многоквартирным домам, с расположенными на них объектами, предназначенными для обслуживания и эксплуатации таких домов, и элементами благоустройства этих территорий, в том числе парковками (парковочными местами), тротуарами и автомобильными дорогами, включая автомобильные дороги, образующие проезды к территориям, прилегающим к многоквартирным домам.

Минимальный перечень работ по благоустройству дворовых территорий включает следующие виды работ:

- ремонт дворовых проездов;
- обеспечение освещения дворовых территорий многоквартирных домов;
- установка скамеек;
- установка урн;
- ремонт и (или) устройство автомобильных парковок;
- ремонт и (или) устройство тротуаров, пешеходных дорожек.

Дополнительный перечень работ по благоустройству дворовых территорий включает в себя следующие виды работ:

- оборудование детских площадок;
- оборудование спортивных площадок;
- озеленение территорий;
- обустройство площадок для выгула домашних животных;
- обустройство площадок для отдыха;
- обустройство контейнерных площадок;
- обустройство ограждений;
- устройство открытого лотка для отвода дождевых и талых вод;
- устройство искусственных дорожных неровностей с установкой

соответствующих дорожных знаков;

- иные виды работ.

Визуализированный перечень образцов элементов благоустройства, предлагаемый к размещению на дворовой территории, установлен в приложении 1.

При выполнении видов работ, включенных в минимальный и дополнительный перечни, обязательным является:

- трудовое участие собственников помещений в многоквартирных домах, собственников иных зданий и сооружений, расположенных в границах дворовой территории, подлежащей благоустройству (далее - заинтересованные лица);
- решение собственников помещений в многоквартирном доме о принятии созданного в результате благоустройства имущества в состав общего имущества многоквартирного дома.

Трудовое участие заинтересованных лиц реализуется в форме субботника.

Под субботником понимается выполнение неоплачиваемых работ, не требующих специальной квалификации, в том числе подготовка дворовой территории многоквартирного дома к началу работ, уборка мусора, покраска оборудования, другие работы.

Доля трудового участия заинтересованных лиц устанавливается в размере одного субботника для каждой дворовой территории многоквартирного дома.

При выполнении видов работ, включенных в дополнительный перечень, обязательным является:

- финансовое участие заинтересованных лиц;
- софинансирование собственниками помещений в многоквартирном доме по благоустройству дворовых территорий в размере не менее 20 процентов стоимости выполнения таких работ (в случае, если дворовая территория включена в муниципальную программу формирования современной городской среды после вступления в силу постановления Правительства Российской Федерации от 9 февраля 2019 года № 106 «О внесении изменений в приложение № 15 к государственной программе Российской Федерации «Обеспечение доступным и комфортным жильем и коммунальными услугами граждан Российской Федерации»);

- решение собственников помещений в многоквартирном доме о принятии созданного в результате благоустройства имущества в состав общего имущества многоквартирного дома.

Финансовое участие заинтересованных лиц реализуется в форме софинансирования мероприятий по благоустройству дворовых территорий.

Доля финансового участия заинтересованных лиц устанавливается не менее 1 процента стоимости выполнения таких работ в случае, если дворовая территория включена в муниципальную программу формирования современной городской среды до вступления в силу постановления Правительства Российской Федерации от 9 февраля 2019 года № 106 «О внесении изменений в приложение № 15 к государственной программе Российской Федерации «Обеспечение доступным и комфортным жильем и коммунальными услугами граждан Российской Федерации» (далее - Постановление № 106) и не менее 20 процентов стоимости выполнения таких работ в случае, если дворовая территория включена в муниципальную программу формирования современной городской среды после вступления в силу Постановления № 106.

Выполнение работ из дополнительного перечня без выполнения работ из минимального перечня не допускается.

Адресный перечень дворовых территорий многоквартирных домов, подлежащих благоустройству в 2018-2024 году (приложение 2) формируется исходя из минимального перечня работ по благоустройству, с учетом физического состояния дворовой территории, определенной по результатам инвентаризации дворовой территории, проведенной в порядке, установленном министерством жилищной политики, энергетики и транспорта Иркутской области.

Очередность благоустройства определяется в порядке поступления предложений заинтересованных лиц об их участии в соответствии с порядком и сроком представления, рассмотрения и оценки предложений заинтересованных лиц о включении дворовой территории в муниципальную программу, утвержденным постановлением администрации Усть-Кутского муниципального образования (городского поселения) от 10.08.2017 г. № 860-п «О мероприятиях по реализации Приоритетного проекта «Формирование комфортной городской среды»».

Нормативная стоимость (единичные расценки) работ по благоустройству дворовых территорий, входящих в минимальный и дополнительный перечни таких работ, установлена в приложении 1.

Порядок разработки, обсуждения с заинтересованными лицами и утверждения дизайн-проекта благоустройства дворовой территории, включенной в муниципальную программу, предусматривающего текстовое и визуальное описание предлагаемого проекта, перечня (в том числе в виде соответствующих визуализированных изображений) элементов благоустройства, предлагаемых к размещению на соответствующей дворовой территории, установлен в приложении 3.

Дворовая территория может быть исключена из адресного перечня дворовых территорий, нуждающихся в благоустройстве и подлежащих благоустройству в рамках Программы, при следующих условиях:

- если на дворовой территории, расположены многоквартирные дома, физический износ основных конструктивных элементов (крыша, стены, фундамент) которых превышает 70 процентов;
- если дворовая территория планируется к изъятию для муниципальных или государственных нужд в соответствии с Генеральным планом города Усть-Кута;

- если собственники помещений в многоквартирном доме, дворовая территория которых подлежит благоустройству, приняли решение об отказе от благоустройства дворовой территории;

- если собственники помещений в многоквартирном доме, дворовая территория которых подлежит благоустройству, отказываются принять созданное в результате благоустройства имущество в состав общего имущества многоквартирного дома;

- если дворовая территория, на которой расположены многоквартирные дома, включена в адресный перечень дворовых территорий, нуждающихся в благоустройстве, но в администрацию муниципального образования «город Усть-Кут» на 1 августа 2023 года собственниками многоквартирных домов данной территории не подано заявление о включении дворовой территории в адресный перечень дворовых территорий, подлежащих благоустройству.

При этом исключение дворовой территории из перечня дворовых территорий, подлежащих благоустройству в рамках реализации муниципальной программы, возможно только при условии одобрения соответствующего решения муниципального образования общественной комиссией в установленном порядке.

Мероприятие 2. Благоустройство общественных территорий.

Благоустройство общественных территорий включает в себя проведение работ на территориях общего пользования, которыми беспрепятственно пользуется неограниченный круг лиц. Общественные территории - это территории соответствующего функционального назначения (площади, набережные, улицы, пешеходные зоны, скверы, парки, иные территории).

Очередность благоустройства общественных территорий определяется в порядке поступления предложений заинтересованных лиц, в соответствии с порядком и сроком представления, рассмотрения и оценки предложений заинтересованных лиц о включении общественной территории в муниципальную программу, утвержденным постановлением администрации муниципального образования «город Усть-Кут» от 10.08.2017 года № 860-п.

Мероприятия по благоустройству общественных территорий проводятся с учетом необходимости обеспечения физической, пространственной и информационной доступности зданий, сооружений общественных территорий для инвалидов и других маломобильных групп населения.

Дизайн-проект благоустройства общественной территории, в который включается текстовое и визуальное описание, в том числе его концепция и перечень (в том числе визуализированный) элементов благоустройства, предлагаемых к размещению на соответствующей территории, утверждается постановлением администрации Усть-Кутского муниципального образования (городского поселения).

Мероприятия по итогам участия во Всероссийском конкурсе лучших проектов создания комфортной городской среды в малых городах и исторических поселениях, направленно на улучшение архитектурного облика муниципального образования, создание пешеходных и туристических маршрутов, условий для рекреации и занятий спортом, повышение уровня санитарно-эпидемиологического и экологического благополучия жителей в малых городах и исторических поселениях, в том числе мероприятия по созданию и восстановлению дорожных покрытий, устройству освещения, ливневой канализации, озеленению, созданию и

размещению малых архитектурных форм, а также по созданию инфраструктуры, обслуживающей общественные пространства.

Мероприятие 3. Благоустройство объектов недвижимого имущества (включая объекты незавершенного строительства) и земельных участков, находящихся в собственности (пользовании) юридических лиц и индивидуальных предпринимателей.

Адресный перечень объектов недвижимого имущества (включая объекты незавершенного строительства) и земельных участков, находящихся в собственности (пользовании) юридических лиц и индивидуальных предпринимателей, которые подлежат благоустройству (приложение 5), формируется исходя из физического состояния объектов, определенного по результатам инвентаризации, проведенной в порядке, установленном министерством жилищной политики, энергетики и транспорта Иркутской области.

Благоустройство объектов недвижимого имущества (включая объекты незавершенного строительства) и земельных участков, находящихся в собственности (пользовании) юридических лиц и индивидуальных предпринимателей, осуществляется не позднее 2021 года за счет средств собственников (пользователей) указанных объектов, земельных участков), в соответствии с требованиями Правил благоустройства территории Усть-Кутского муниципального образования (городского поселения), на основании заключенных с администрацией Усть-Кутского муниципального образования (городского поселения) соглашений.

Мероприятие 4. Мероприятия по инвентаризации уровня благоустройства индивидуальных жилых домов и земельных участков, предоставленных для их размещения.

Мероприятия по инвентаризации уровня благоустройства индивидуальных жилых домов и земельных участков, предоставленных для их размещения, проводятся инвентаризационной комиссией, созданной муниципальным правовым актом, в порядке, установленном министерством жилищной политики, энергетики и транспорта Иркутской области.

Мероприятие 5. Благоустройство индивидуальных жилых домов и земельных участков, предоставленных для их размещения.

Адресный перечень индивидуальных жилых домов и земельных участков, предоставленных для их размещения, подлежащих благоустройству не позднее 2024 года (приложение 6), формируется исходя из физического состояния объектов, определенного по результатам инвентаризации уровня благоустройства индивидуальных жилых домов и земельных участков, предоставленных для их размещения, проведенной в порядке, установленном министерством жилищной политики, энергетики и транспорта Иркутской области.

Благоустройство индивидуальных жилых домов и земельных участков, предоставленных для их размещения, осуществляется не позднее 2024 года за счет (землепользователей) земельных участков) в соответствии с требованиями Правил благоустройства территории Усть-Кутского муниципального образования (городского поселения), на основании заключенных соглашений с администрацией Усть-Кутского муниципального образования (городского поселения).

Мероприятие 6. Мероприятия по проведению работ по образованию земельных участков, на которых расположены многоквартирные дома.

Необходимо проведение работ по образованию земельных участков, на которых расположены многоквартирные дома, работы по благоустройству дворовых территорий которых софинансируются из бюджета Иркутской области

Мероприятия по благоустройству территорий реализуются с учетом:

- проведения общественных обсуждений проектов муниципальных программ (срок обсуждения - не менее 30 календарных дней со дня опубликования таких проектов изменений в муниципальную программу), в том числе при внесении в них изменений;
- учета предложений заинтересованных лиц о включении дворовой территории и (или) общественной территории в муниципальную программу, в том числе при внесении в нее изменений;
- обеспеченности в срок до 1 марта года предоставления субсидий проведение общественных обсуждений и определение территорий и мероприятий по благоустройству таких территорий;
- обеспеченности проведение голосования по отбору общественных территорий (для муниципальных образований Иркутской области с численностью населения свыше 20 тыс. человек);
- завершения мероприятий по благоустройству общественных территорий, включенных в муниципальные программы, отобранных по результатам голосования по отбору общественных территорий, проведенного в году, предшествующем году реализации указанных мероприятий;
- осуществления контроля за ходом выполнения муниципальной программы общественной комиссией, созданной в соответствии с постановлением Правительства Российской Федерации от 10 февраля 2017 года № 169 «Об утверждении Правил предоставления и распределения субсидий из федерального бюджета бюджетам субъектов Российской Федерации на поддержку государственных программ субъектов Российской Федерации и муниципальных программ формирования современной городской среды», включая проведение оценки предложений заинтересованных лиц;
- обязательного установления минимального 3-летнего гарантийного срока на результаты выполненных работ по благоустройству дворовых и (или) общественных территорий;
- заключения соглашений по результатам закупки товаров, работ и услуг для обеспечения муниципальных нужд в целях реализации муниципальных программ - 1 апреля года предоставления субсидии, за исключением:
 - случаев обжалования действий (бездействия) заказчика и (или) комиссии по осуществлению закупок и (или) оператора электронной площадки при осуществлении закупки товаров, работ, услуг в порядке, установленном законодательством Российской Федерации, при которых срок заключения таких соглашений продлевается на срок указанного обжалования;
 - случаев проведения повторного конкурса или новой закупки, если конкурс признан не состоявшимся по основаниям, предусмотренным законодательством Российской Федерации, при которых срок заключения таких соглашений продлевается на срок проведения конкурсных процедур;
 - случаев заключения таких соглашений в пределах экономии средств при расходовании субсидии в целях реализации муниципальных программ, в том числе мероприятий по цифровизации городского хозяйства, включенных в муниципальную программу, при которых срок заключения таких соглашений продлевается на срок до 15 декабря года предоставления субсидии).

- проведения соответствующего мероприятия с учетом необходимости обеспечения физической, пространственной и информационной доступности зданий, сооружений, дворовых и (или) общественных территорий для инвалидов и других маломобильных групп населения;

- проведения органом местного самоуправления муниципального образования Иркутской области работ по образованию земельных участков, на которых расположены многоквартирные дома, в целях софинансирования работ по благоустройству дворовых территорий которых муниципальному образованию Иркутской области предоставляется субсидия:

- в срок до даты, установленной соглашением о предоставлении субсидий (в случае, если земельный участок находится в муниципальной собственности, или если собственность на земельный участок не разграничена);

- в срок до даты заключения органом местного самоуправления муниципального образования Иркутской области соглашения о предоставлении субсидии юридическим лицам (за исключением субсидии государственным (муниципальным) учреждениям), индивидуальным предпринимателям, физическим лицам на возмещение затрат на выполнение работ по благоустройству дворовых территорий (в случае если дворовая территория образована земельными участками, находящимися полностью или частично в частной собственности);

- направления на реализацию мероприятий по благоустройству общественных территорий не менее одной трети и не более трех четвертых от общего размера предоставленной субсидии (для муниципальных образований Иркутской области, отнесенных к категории городских округов, и муниципальных образований Иркутской области с численностью населения более 20 тысяч человек);

Информация о ходе реализации мероприятий муниципальной программы подлежит внесению в государственную информационную систему жилищно-коммунального хозяйства (ГИС ЖКХ).

Проведение мероприятий Программы создаст необходимый минимальный уровень комфортной среды для жителей многоквартирных домов, условия для культурно-досуговой деятельности, отдыха и занятий спортом для всех жителей города. Проведение мероприятий по благоустройству территорий, прилегающих к индивидуальным жилым домам, и земельных участков, предоставленных для их размещения, а также объектов недвижимого имущества (включая объекты незавершенного строительства) и земельных участков, находящихся в собственности (пользовании) юридических лиц и индивидуальных предпринимателей, в соответствии с требованиями правил благоустройства, утвержденных в муниципальных образованиях Иркутской области, обеспечит единый подход к вопросам благоустройства на территории Усть-Кутского муниципального образования (городского поселения).

Реализация мероприятий Программы связана с рисками, обусловленными как внутренними факторами (организационные риски), так и внешними факторами (изменение законодательства и внешней экономической ситуации и риски финансового обеспечения). Комплексная оценка рисков, возникающих при реализации мероприятий муниципальной программы, приведена в таблице 5.

Комплексная оценка рисков реализации программы

и описание мер управления рисками реализации программы

Таблица 5

№пп	Описание рисков	Меры по снижению рисков
1	Риски изменения законодательства	
1.1	Изменения федерального и регионального законодательства в сфере реализации программы	Осуществление мониторинга изменения федерального и регионального законодательства с целью возможных последствий. Актуализация нормативных, правовых актов муниципального образования «Город Усть-Кут» в сфере реализации программы.
2	Социальные риски	
2.1	Низкая активность населения	Активное участие, с применением всех форм вовлечения граждан, организаций в процесс реализации программы
3	Финансовые, бюджетные риски	
3.1	Риск недостаточной обеспеченности финансовыми ресурсами мероприятий программы	Мониторинг исполнения условий предоставления субсидий из средств областного бюджета и оценка бюджетной обеспеченности расходов местного бюджета
4	Организационные риски	
4.1	Несвоевременное принятие управленческих решений в сфере реализации программы	Оперативное реагирование на выявленные недостатки в процедурах управления, контроля и кадрового обеспечения реализации программы

Раздел 5. Контроль реализации Программы

Контроль за реализацией Программы осуществляет глава муниципального образования «Город Усть-Кут».

Ответственность за реализацию Программы и обеспечение достижения запланированных значений целевых индикаторов и показателей результативности реализации Программы в целом несет Разработчик программы.

Для обеспечения контроля реализации Программы Исполнитель Программы ежеквартально, до 10 числа месяца, следующего за отчетным кварталом, направляют Разработчику программы информацию о ходе финансирования мероприятий Программы, исполнителями которых они являются, нарастающим итогом с начала года, а также иную информацию, необходимую для ведения установленной отчетности.

Разработчик программы организует ведение отчетности о реализации Программы в целом и направляет ее в Комитет экономики и прогнозирования:

- ежеквартально, в срок до 15 числа месяца, следующего за отчетным кварталом отчет о ходе финансирования и выполнения мероприятий Программы нарастающим итогом с начала года по форме, согласно приложению №2 к «Порядку принятия решений о разработке муниципальных программ

муниципального образования «город Усть-Кут» их формирования и реализации» и аналитическую записку о реализации Программы;

- ежегодно в срок до 15 февраля – ежегодный доклад о реализации Программы согласно приложениям №2, №4 к «Порядку принятия решений о разработке муниципальных программ муниципального образования «город Усть-Кут» их формирования и реализации»;

- до 1 марта года, следующего за годом окончания срока реализации Программы – итоговый доклад о реализации Программы по форме согласно приложению №3, №4 к «Порядку принятия решений о разработке муниципальных программ муниципального образования «город Усть-Кут» их формирования и реализации», а так же информацию об оценке эффективности реализации Программы, согласно Порядку проведения и критериям оценки эффективности реализации муниципальных программ.

Ежегодный и итоговый доклады о реализации Программы должны содержать аналитическую записку, в которой указывается:

- общий объем запланированных и фактически произведенных расходов, всего и в том числе по источникам финансирования;

- распределение и фактическое исполнение расходов по целям, задачам и подпрограммам, причины неполного освоения предусмотренных средств;

- достигнутые в отчетном периоде количественно измеримые результаты;

- степень фактического достижения ожидаемых конечных результатов реализации Программы и ее социально-экономической эффективности, запланированных целевых индикаторов и показателей результативности реализации Программы, намеченных целей и задач. По показателям, не достигшим запланированного уровня, приводятся причины невыполнения и предложения по их дальнейшему достижению;

- перечень мероприятий, не завершенных в утвержденные сроки, причины их невыполнения, предложения по дальнейшей реализации;

- оценка эффективности реализации Программы;

- предложения о внесении изменений в Программу с соответствующими обоснованиями.

Таблица 6

Сведения о показателях программы

№ п/п	Наименование показателя (индикатора)	Значения показателей по годам						
		2018	2019	2020	2021	2022	2023	2024
1	Количество благоустроенных дворовых территорий многоквартирных домов (ед.)	0	0	2,00	3,00	2,00	3,00	180,00




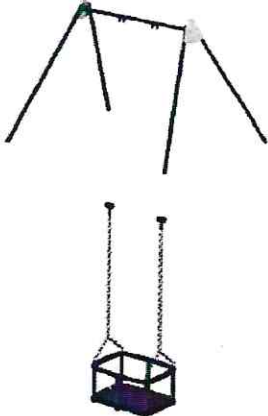
2	Площадь благоустроенных дворовых территорий многоквартирных домов (кв.м.)	0	0	5429,90	11460,54	26616,39	25036,00	640159,07
3	Доля благоустроенных дворовых территорий многоквартирных домов от общего количества дворовых территорий многоквартирных домов (%)	0	0	1,05	1,58	1,05	1,58	94,74
4	Охват населения благоустроенными дворовыми территориями (доля населения, проживающего в жилом фонде с благоустроенными дворовыми территориями от общей численности населения муниципального образования) (%)	0	10,5	0,60	2,36	1,24	2,52	75,31
5	Количество реализованных комплексных проектов благоустройства общественных территорий (ед.)	0	1	1	0	2	1	9
6	Площадь благоустроенных общественных территорий (га)	0	1,07	0,84	0	2,64	2,17	6,59
7	доля площади благоустроенных общественных территории к общей площади общественных территории	0	7,14	7,14	0,00	14,29	7,51	67,62

8	Площадь благоустроенных общественных территорий, приходящихся на 1 жителя муниципального образования (кв.м.)	0	1,10	0,13	0,00	0,66	0,55	1,65
9	Количество соглашений, заключенных с юридическими лицами и индивидуальными предпринимателями, о благоустройстве не позднее 2024 года объектов недвижимого имущества (включая объекты незавершенного строительства) и земельных участков, находящихся в их собственности (пользовании), в соответствии с требованиями утвержденных Правил благоустройства территории Усть-Кутского муниципального образования (городского поселения) (ед.)	1	0	0	1	0	0	0
10	Количество индивидуальных жилых домов и земельных участков, предоставленных для их размещения, по которым проведена инвентаризация территории (ед.)	127	0	1	1	1	1	1

11	Количество соглашений, заключенных с собственниками (пользователями) индивидуальных жилых домов и земельных участков, предназначенных для их размещения, об их благоустройстве не позднее 2024 года в соответствии с требованиями утвержденных Правил благоустройства территории Усть-Кутского муниципального образования (городского поселения) (ед.)							
12	Количество жителей многоквартирных домов, принявших участие в реализации мероприятий, направленных на повышение уровня благоустройства дворовых территорий (чел.)	0	1380	3931	4840	4900	5000	5000

Приложение 1
К муниципальной программе
«Формирование современной городской среды
Усть-Кутского муниципального образования
(городского поселения)
на 2018–2024 годы»

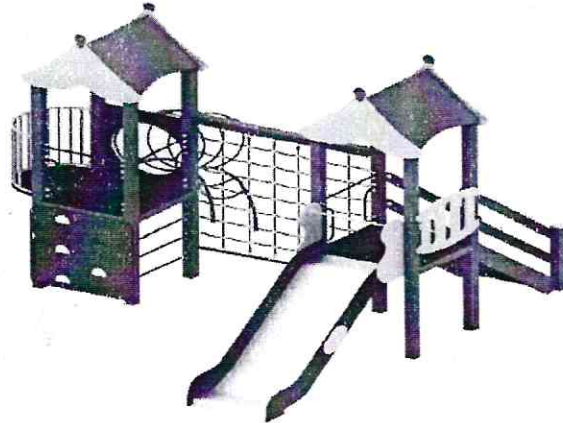
**Визуализированный перечень образцов элементов благоустройства.
Нормативная стоимость (единичные расценки) работ по благоустройству
дворовых территорий многоквартирных домов, включенных в
минимальный перечень и дополнительный перечень работ.**

№ п/п	Варианты элементов благоустройства	Изображение
1	2	3
1	Диван	<p>Размеры не менее: длина - 1490 мм., ширина - 800 мм., высота - 850 мм.</p> 
2	Урна	<p>Размеры не менее: длина - 400 мм., ширина - 300 мм., высота - 750 мм.</p> 
3	<p>Детская игровая площадка (15м*15м)</p> <ol style="list-style-type: none"> 1. Качели балансирующие 2. Качели с гибкой подвеской с люлькой 3. Карусель 4. Игровой комплекс 5. Песочница 6. Щит информационный 	<p>Размеры не менее: длина - 2100 мм., ширина - 440 мм., высота - 790 мм. Качели предназначены для детей в возрасте от 3х лет и старше</p>  <p>Размеры не менее: длина - 1920 мм., ширина - 1630 мм., высота - 2000 мм.</p> 

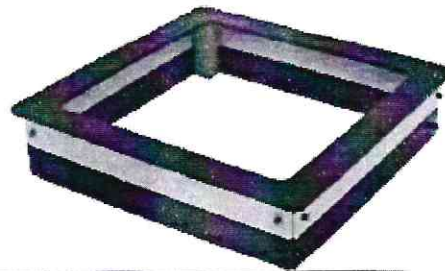
Размеры не менее: диаметр - 1640 мм., высота - 700 мм.



Размеры не менее: длина - 4590 мм., ширина - 3830 мм., высота - 3620 мм.



Размеры не менее: длина - 1520 мм., ширина - 1520 мм., высота - 500 мм.



Размеры не менее: ширина - 750 мм., высота - 1800 мм.



4

Размеры не менее: длина - 5660 мм., ширина - 7140 мм., высота - 3620 мм.



Размеры не менее: длина - 2020 мм., ширина - 1640 мм., высота - 2040 мм.



Размеры не менее: длина - 850 мм., ширина - 1450 мм., высота - 500 мм.



Размеры не менее: длина - 350 мм., ширина - 440 мм., высота - 730 мм.



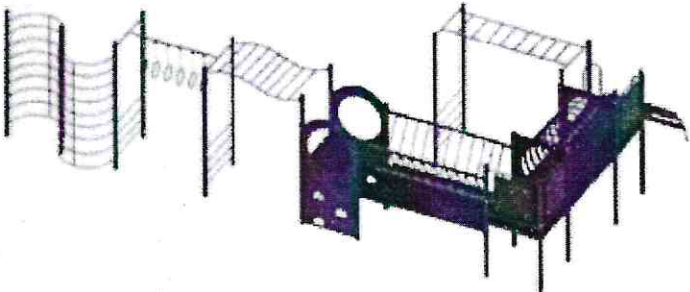
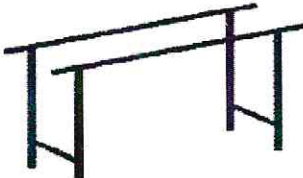
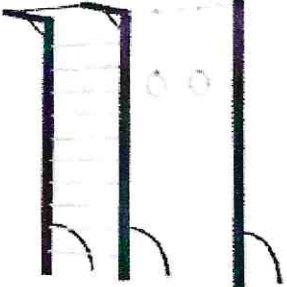

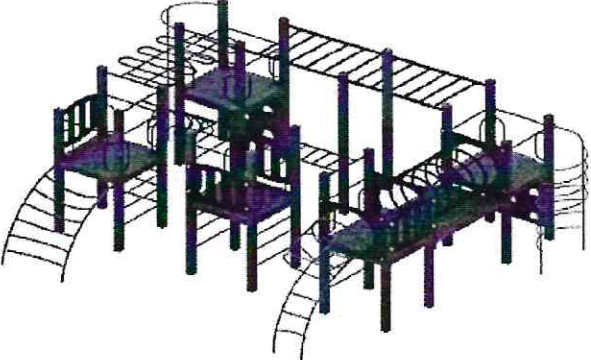
Размеры не менее: ширина - 750 мм., высота - 1800 мм.



Детская игровая
площадка
(20м*20м)
1. Игровой
комплекс
2. Качели
3. Диван
4. Урна
5. Щит
информационный

5

Размеры не менее: длина - 8430 мм., ширина - 5230 мм., высота - 2500 мм.

	<p>Спортивная площадка (20м*15м)</p> <ol style="list-style-type: none"> 1. Спортивный комплекс 2. Брусья гимнастические 3. Шведская стенка с кольцами 4. Информационный щит 	
		<p>Размеры не менее: длина - 1350 мм., ширина - 550 мм., высота - 1900 мм.</p> 
		<p>Размеры не менее: длина - 2060 мм., ширина - 1260 мм., высота - 2800 мм.</p> 
		<p>Размеры не менее: ширина - 750 мм., высота - 1800 мм.</p> 
<p>6</p>	<p>Спортивная площадка (15м*10м)</p> <ol style="list-style-type: none"> 1. Спортивный комплекс 2. Информационный щит 	<p>Размеры не менее: длина - 7200 мм., ширина - 4900 мм., высота - 2500 мм.</p> 

		<p>Размеры не менее: ширина - 750 мм., высота - 1800 мм.</p> 
--	--	--

Нормативная стоимость (единичные расценки) работ по благоустройству дворовых территорий многоквартирных домов, включенных в минимальный перечень и дополнительный перечень работ.

№ п/п	Вид работ	Ед. изм.	Стоимость, руб., 2018 год, включая установку и благоустройство	Примечание
Минимальный перечень работ				
1	Ремонт дворовых	м ²	2369,19	
2	Установка скамеек	шт.	8249,24	При стоимости скамьи 5752 руб.
3	Установка урн для мусора	шт.	5005,92	При стоимости урны 4332,65 руб.
4	Обеспечение освещения дворовых территорий	1 опора	48266,10	Без пункта питания и управления
5	Оборудование автомобильных	м ²	2304,61	
6	Ремонт и (или) устройство тротуаров,	м ²		
Дополнительный перечень работ				
1	Устройство ограждений	п.м.	4163,35	Стоимость секции ограждения 1,5м - 4110 руб.
3	Озеленение территории	шт.	14005,38	Входят мероприятия: вырубка (снос) старого дерева (тополя) с выкорчевкой, посадка молодого саженца
4	Обустройство контейнерных площадок	шт.	298764,91	на 5 металлических контейнеров для ТКО, бетонная монолитная кладка
5	Обустройство площадок для выгула домашних животных	1шт. 25x20м	4654179,20	

6	Устройство искусственных дорожных неровностей с установкой соответствующих дорожных знаков	1м ²	15754,86	
7	Устройство открытого лотка для отвода дождевых и талых вод	п.м.	4785,3	
8	Обустройство площадок для отдыха: Тип 1 (качели для взрослых)	1 шт.	54007,46	
9	Детская площадка 15x15м (тип D)	1 шт.	290384,84	
10	Детская площадка 20x20м (тип 2)	1 шт.	454186,55	
11	Спортивная площадка 20x15м (тип 1)	1шт.	301360,62	
12	Спортивная площадка	1 шт.	426864,01	
13	Спортивная площадка	1шт.	102326,71	
Иные работы :				
14	Ремонт подпорной	1м ³	15007,91	
15	Ремонт лестницы	п.м.	4230,70	
16	Устройство газона	м ²	728,78	
17	Ремонт а/б покрытия	м ²	1651,82	

Приложение 2
К муниципальной программе
«Формирование современной
городской среды Усть-Кутского
муниципального образования
(городского поселения)
на 2018-2024 годы»

**Адресный перечень дворовых территорий многоквартирных домов,
подлежащих благоустройству в 2018-2024 году**

№ пп	Улица	Дом	Планируемый год реализации
1	г.Усть-Кут, ул. Горького	50а	2020
2	г.Усть-Кут, ул. Набережная	36, 37	2020
3	г.Усть-Кут, ул. Речников	51, 53	2021
4	г.Усть-Кут, ул. Коммунистическая	19	2021

5	г.Усть-Кут, ул. Пушкина	101	2021
6	г.Усть-Кут, ул. Ленрабочих	8	2022
7	г.Усть-Кут, ул. Нефтяников	3а	2022
8	г.Усть-Кут, ул. Советская	175, 195	2022
9	г.Усть-Кут, ул. Кирова	32, 34, 36/1, 38, 40	2023
10	г.Усть-Кут, ул. Льва Толстого	51	2023
11	г.Усть-Кут, ул. Пролетарская	4, 5, 6, 7	2023
12	г.Усть-Кут, ул. Кирова	122	2024
13	г.Усть-Кут, ул. Кирова	32а	2024
14	г.Усть-Кут, ул. Коммунистическая	5	2024
15	г.Усть-Кут, ул. Речников	24	2024
16	г.Усть-Кут, ул. Шевченко	2а	2024
17	г.Усть-Кут, ул. Кирова	90	2024
18	г.Усть-Кут, ул. Горького	52	2024
19	г.Усть-Кут, пер. Комсомольский	1, 1а	2024
20	г.Усть-Кут, ул. Свердлова	17	2024
21	г.Усть-Кут, ул. Пушкина	95	2024
22	г.Усть-Кут, ул. Волжская	12	2024
23	г.Усть-Кут, ул. Володарского	71, 73	2024
24	г.Усть-Кут, ул. Кирова	12, 14, 16, 18а	2024
25	г.Усть-Кут, ул. Кирова	28	2024
26	г.Усть-Кут, ул. Кирова	30, 36/2	2024
27	г.Усть-Кут, ул. Кирова	42	2024
28	г.Усть-Кут, ул. Кирова	44	2024
29	г.Усть-Кут, ул. Кирова	46	2024
30	г.Усть-Кут, пер. Комсомольский	2	2024
31	г.Усть-Кут, ул. Кирова	34а	2024
32	г.Усть-Кут, пер. Комсомольский	3	2024
	г.Усть-Кут, ул. Кирова	42а	2024

33	г.Усть-Кут, ул. Кирова	82, 84, 86	2024
	г.Усть-Кут, ул. Калинина	3,5	2024
34	г.Усть-Кут, ул. Калинина	2, 2а, 26	2024
35	г.Усть-Кут, ул. Реброва-Денисова	1	2024
36	г.Усть-Кут, ул. Реброва-Денисова	3	2024
37	г.Усть-Кут, ул. Калинина	4	2024
38	г.Усть-Кут, ул. Калинина	7	2024
39	г.Усть-Кут, ул. Калинина	14	2024
40	г.Усть-Кут, ул. Реброва-Денисова	7	2024
41	г.Усть-Кут, ул. Калинина	16	2024
42	г.Усть-Кут, ул. Реброва - Денисова	9, 11	2024
43	г.Усть-Кут, ул. Кирова	92	2024
44	г.Усть-Кут, пер. Школьный	1	2024
45	г.Усть-Кут, ул. Калинина	18	2024
46	г.Усть-Кут, ул. Реброва-Денисова	15, 19	2024
47	г.Усть-Кут, пер. Школьный	3	2024
48	г.Усть-Кут, ул. Кирова	25, 27, 29, 31	2024
49	г.Усть-Кут, ул. Кирова	124, 126, 128,	2024
	г.Усть-Кут, ул. Реброва-Денисова	39,41	2024
	г.Усть-Кут, пер. Строительный	2	2024
50	г.Усть-Кут, ул.Кирова	130	2024
51	г.Усть-Кут, ул. Реброва - Денисова	33	2024
52	г.Усть-Кут, ул. Реброва-Денисова	8	2024
53	г.Усть-Кут, ул. Речников	16, 18	2024
54	г.Усть-Кут, ул. Гайдара	10	2024
	г.Усть-Кут, ул. Белобородова	4а	2024
55	г.Усть-Кут, ул. Белобородова	6	2024
56	г.Усть-Кут, ул. Пролетарская	1	2024
57	г.Усть-Кут, ул. Пролетарская	3	2024

58	г.Усть-Кут, ул. Речников	3	2024
59	г.Усть-Кут, ул. Речников	7	2024
60	г.Усть-Кут, ул. Речников	27а	2024
61	г.Усть-Кут, ул. Речников	26	2024
62	г.Усть-Кут, ул. Речников	28	2024
	г.Усть-Кут, ул. Гайдара	20а	2024
63	г.Усть-Кут, ул. Речников	30, 32	2024
64	г.Усть-Кут, ул. Гайдара	20	2024
65	г.Усть-Кут, ул. Речников	36	2024
66	г.Усть-Кут, ул. Пролетарская	11, 13	2024
67	г.Усть-Кут, ул. Пролетарская	12, 14	2024
68	г.Усть-Кут, ул. Речников	38	2024
69	г.Усть-Кут, ул. Речников	39	2024
70	г.Усть-Кут, ул. Речников	41	2024
71	г.Усть-Кут, ул. Горького	36/1, 36/22	2024
72	г.Усть-Кут, ул. Речников	45, 47	2024
73	г.Усть-Кут, ул. Горького	48	2024
74	г.Усть-Кут, ул. Речников	49	2024
75	г.Усть-Кут, ул. Речников	42	2024
76	г.Усть-Кут, ул. Речников	44	2024
77	г.Усть-Кут, ул. Пролетарская	15, 16	2024
78	г.Усть-Кут, ул. Пролетарская	17	2024
79	г.Усть-Кут, ул. Речников	46,48	2024
	г.Усть-Кут, ул. Пролетарская	19	
80	г.Усть-Кут, ул. Горького	50	2024
81	г.Усть-Кут, ул. Халтурина	44	2024
82	г.Усть-Кут, ул. Пушкина	54, 56	2024
83	г.Усть-Кут, ул. Пушкина	60	2024
84	г.Усть-Кут, ул. Пушкина	58	2024
85	г.Усть-Кут, ул. Халтурина	66	2024

86	г.Усть-Кут, ул. Халтурина	64	2024
87	г.Усть-Кут, ул. Российская	3	2024
88	г.Усть-Кут, ул. Халтурина	58, 60	2024
89	г.Усть-Кут, ул. Халтурина	56	2024
90	г.Усть-Кут, ул. Халтурина	54	2024
91	г.Усть-Кут, ул. Халтурина	50	2024
92	г.Усть-Кут, ул. Российская	1	2024
93	г.Усть-Кут, ул.Судостроительная	3	2024
94	г.Усть-Кут, ул. Пушкина	93	2024
95	г.Усть-Кут, ул. Пушкина	97	2024
96	г.Усть-Кут, ул. Пушкина	99	2024
97	г.Усть-Кут, ул. Володарского	85, 87, 89	2024
98	г.Усть-Кут, ул. Володарского	91, 93	2024
99	г.Усть-Кут, ул. Пушкина	72	2024
100	г.Усть-Кут, ул. Пушкина	74	2024
101	г.Усть-Кут, ул. Российская	11	2024
102	г.Усть-Кут, ул. Российская	13	2024
103	г.Усть-Кут, ул. Судостроительная	5	2024
104	г.Усть-Кут, ул. Пушкина	111	2024
105	г.Усть-Кут, ул. Пушкина	113	2024
106	г.Усть-Кут, ул. Пушкина	115	2024
107	г.Усть-Кут, ул. Пушкина	103, 103а	2024
108	г.Усть-Кут, ул. Пушкина	123	2024
109	г.Усть-Кут, ул. Пушкина	125	2024
110	г.Усть-Кут, ул. Пушкина	55	2024
111	г.Усть-Кут, ул. Льва Толстого	34а	2024
112	г.Усть-Кут, ул. Льва Толстого	47	2024
113	г.Усть-Кут, ул. Льва Толстого	53	2024
114	г.Усть-Кут, ул. Льва Толстого	47а	2024
115	г.Усть-Кут, ул. Льва Толстого	49	2024

116	г.Усть-Кут, ул. Льва Толстого	39а, 41Б, 41а, 43,45	2024
117	г.Усть-Кут, ул. Льва Толстого	32а	2024
118	г.Усть-Кут, ул. Обнорского	32	2024
119	г.Усть-Кут, ул.Чернышевского	23	2024
120	г.Усть-Кут, ул. Чернышевского	24	2024
121	г.Усть-Кут, ул. Карбышева	2	2024
122	г.Усть-Кут, ул. Карбышева	7,9	2024
123	г.Усть-Кут, ул. Карбышева	4	2024
124	г.Усть-Кут, ул. Котовского	18	2024
125	г.Усть-Кут, ул. Сосновая	2, 2а, 10, 12	2024
126	г.Усть-Кут, ул. Сосновая	5	2024
127	г.Усть-Кут, ул. Сосновая	9	2024
128	г.Усть-Кут, ул. Сосновая	8	2024
129	г.Усть-Кут, ул. Свердлова	19	2024
130	г.Усть-Кут, ул. Свердлова	7а	2024
131	г.Усть-Кут, пер.Флотский	1а	2024
132	г.Усть-Кут, пер. Флотский	2	2024
133	г.Усть-Кут, ул. Кедровая	13, 15	2024
134	г.Усть-Кут, ул. Кедровая	17	2024
135	г.Усть-Кут, ул. Кедровая	19, 25	2024
136	г.Усть-Кут, ул. Кедровая	21	2024
137	г.Усть-Кут, ул. Кедровая	5, 11	2024
138	г.Усть-Кут, ул. Кедровая	3,9	2024
139	г.Усть-Кут, ул. Кедровая	1	2024
140	г.Усть-Кут, ул. Вернадского	1а	2024
141	г.Усть-Кут, ул. Геологическая	4, 5, 6, 7	2024
142	г.Усть-Кут, ул. Снежная	13	2024
	г.Усть-Кут, ул. Геологическая	12	
143	г.Усть-Кут, ул. Снежная	5, 5а, 7, 9, 10, 11	2024

144	г.Усть-Кут, ул. Снежная	3	2024
145	г.Усть-Кут, ул. Нефтяников	33, 35	2024
146	г.Усть-Кут, пер. Рабочий	1,8	2024
147	г.Усть-Кут, пер. Рабочий	2	2024
148	г.Усть-Кут, ул. Нефтяников	14	2024
149	г.Усть-Кут, ул. Нефтяников	1а, 16	2024
150	г.Усть-Кут, ул. Нефтяников	1,5, 9,13	2024
151	г.Усть-Кут, ул. Нефтяников	19, 21	2024
152	г.Усть-Кут, ул. Нефтяников	15, 17	2024
153	г.Усть-Кут, ул. Нефтяников	7а, 11	2024
154	г.Усть-Кут, ул. Нефтяников	21а, 24	2024
155	г.Усть-Кут, ул. Нефтяников	3, 19а, 23	2024
156	г.Усть-Кут, ул. Нефтяников	7	2024
157	г.Усть-Кут, ул. Молодежная	6	2024
158	г.Усть-Кут, ул. Грибоедова	39а	2024
159	г.Усть-Кут, ул. Шевченко	22	2024
160	г.Усть-Кут, ул. Шевченко	25	2024
161	г.Усть-Кут, ул. 2-я Набережная	1,2,3	2024
162	г.Усть-Кут, ул. Строительная	4	2024
163	г.Усть-Кут, ул. Строительная	1	2024
164	г.Усть-Кут, ул. Строительная	2	2024
165	г.Усть-Кут, ул. Строительная	3	2024
166	г.Усть-Кут, ул. Строительная	5	2024
167	г.Усть-Кут, ул. 2-я Молодежная	1,2	2024
168	г.Усть-Кут, ул. Коммунистическая	5а, 7	2024
169	г.Усть-Кут, ул. Коммунистическая	7а, 9	2024
170	г.Усть-Кут, ул. Коммунистическая	11, 13	2024
171	г.Усть-Кут, ул. Ленрабочих	12	2024
172	г.Усть-Кут, ул. Маяковского	30	2024
	г.Усть-Кут, ул.Октябрьская	3	

173	г.Усть-Кут, ул. Седова	35а	2024
174	г.Усть-Кут, ул. Седова	27а	2024
175	г.Усть-Кут, ул. Седова	16	2024
176	г.Усть-Кут, ул. Советская	120	2024
177	г.Усть-Кут, ул. Советская	163	2024
178	г.Усть-Кут, ул. Советская	165, 167	2024
179	г.Усть-Кут, ул. Советская	169, 171	2024
180	г.Усть-Кут, ул. Советская	88	2024
181	г.Усть-Кут, ул. Щорса	88	2024
182	г.Усть-Кут, ул. Щорса	75, 77	2024
183	г.Усть-Кут, ул. Щорса	75а, 77а, 79	2024
184	г.Усть-Кут, ул. Зверева	85а	2024
185	г.Усть-Кут, ул. Щорса	45	2024
186	г.Усть-Кут, ул. Гастелло	2, 2а	2024
187	г.Усть-Кут, ул. Курорт	4	2024
188	г.Усть-Кут, ул. Полевая	6	2024
189	г.Усть-Кут, ул. Трудовая	1а	2024
190	г.Усть-Кут, ул. Декабристов	15а	2024

Приложение 3
к муниципальной программе
«Формирование современной
городской среды Усть-Кутского
муниципального образования
(городского поселения)
на 2018-2024годы»

Порядок разработки, обсуждения с заинтересованными лицами и утверждения дизайн проекта благоустройства общественной, дворовой территории многоквартирного дома, включенных в муниципальную программу, предусматривающий текстовое, визуальное описание предполагаемого проекта, перечня (в том числе в виде соответствующих визуализированных изображений) элементов благоустройства, предлагаемых к размещению на соответствующей общественной, дворовой территории многоквартирного дома

1. Общие положения

1. Порядок регламентирует процедуру разработки, обсуждения с заинтересованными лицами и утверждения дизайн-проекта благоустройства

общественной территории, дворовой территории многоквартирного дома.

2. Под дизайн-проектом понимается графический и текстовый материал, включающий в себя визуализированное описание предполагаемого проекта, изображение общественной территории или дворовой территории, представленный в нескольких ракурсах, с планировочной схемой, фотофиксацией существующего положения, с описанием работ, мероприятий, предлагаемых к выполнению и перечня (в том числе в виде соответствующих визуализированных изображений) элементов благоустройства, предлагаемых к размещению на соответствующей общественной, дворовой территории многоквартирного дома (далее - дизайн-проект).

Содержание дизайн-проекта зависит от вида и состава планируемых к благоустройству работ. Это может быть как проектная, сметная документация, так и упрощенный вариант в виде изображения дворовой территории или общественной территории с описанием работ и мероприятий, предлагаемых к выполнению и перечня (в том числе в виде соответствующих визуализированных изображений) элементов благоустройства, предлагаемых к размещению на соответствующей общественной или дворовой территории многоквартирного дома.

2. Разработка дизайн-проекта

3. Разработка дизайн-проекта осуществляется с учетом Правил благоустройства территории Усть-Кутского муниципального образования (городского поселения), а также действующими строительными, санитарными и иными нормами и правилами.

4. Разработка дизайн-проекта может осуществляться как заинтересованными лицами, так и администрацией муниципального образования «город Усть-Кут», а также совместно (далее - разработчик).

5. Разработка дизайн-проекта осуществляется с учетом минимальных и дополнительных перечней работ по благоустройству дворовой территории многоквартирного дома, установленных настоящей программой и утвержденных протоколом общего собрания собственников помещений в многоквартирном доме, в отношении которой разрабатывается дизайн-проект.

6. Срок разработки дизайн-проекта благоустройства дворовой территории многоквартирного дома - в течение 20 календарных дней с момента включения в адресный перечень многоквартирных домов, дворов территории в программу.

7. Разработанные дизайн-проекты дворовой территории многоквартирного дома и общественной территории подлежат размещению на официальном сайте администрации муниципального образования «город Усть-Кут» www.admustkut.ru в информационно-телекоммуникационной сети «Интернет»

3. Обсуждение с заинтересованными лицами и утверждение дизайн-проекта дворовой территории многоквартирного дома

8. Обсуждение дизайн-проекта дворовой территории многоквартирного дома осуществляется на официальном сайте администрации муниципального образования «город Усть-Кут» www.admustkut.ru, на собраниях граждан с привлечением разработчика.

Срок обсуждений дизайн-проекта - в течение 10 календарных дней с момента разработки дизайн-проекта.

Согласование дизайн-проекта осуществляется уполномоченным представителем (представителями) заинтересованных лиц в письменной форме в течение 5 календарных дней с момента окончания срока обсуждения.

9. Утверждение дизайн-проекта благоустройства дворовой территории многоквартирного дома, в который включается текстовое и визуальное описание,

в том числе его концепция и перечень (в том числе визуализированный) элементов благоустройства, предлагаемых к размещению на соответствующей территории, осуществляется постановлением администрации.

10. Утвержденный дизайн-проект подлежит размещению на официальном сайте администрации муниципального образования «город Усть-Кут» www.admustkut.ru в информационно-телекоммуникационной сети «Интернет».

11. При наличии замечаний заинтересованных лиц по итогам обсуждения дизайн-проекта дворовой территории многоквартирного дома, замечания оформляются в виде письма за подписью представителя заинтересованных лиц и в бумажном или в электронном виде в течение 5 рабочих дней направляются в администрацию муниципального образования «город Усть-Кут». Подготовленные замечания не должны противоречить минимальному и дополнительному перечням видов работ по благоустройству данной дворовой территории, определенных в протоколе общего собрания собственников помещений в многоквартирном (ых) доме (ах) и (или) в решении собственника здания (й) (сооружения (ий)), расположенных в границах дворовой территории.

12. В течение 3-х рабочих дней разработчик дизайн-проекта дворовой территории многоквартирного дома устраняет поступившие замечания и направляет на согласование в бумажном виде или по электронной почте доработанный дизайн-проект заинтересованным лицам.

4. Обсуждение и утверждение дизайн-проекта общественной территории

13. Для общественного обсуждения и утверждения дизайн-проекта общественной территории отдел архитектуры администрации муниципального образования «город Усть-Кут» в течение 1 рабочего дня со дня разработки дизайн-проекта размещает уведомление о дате, времени и месте общественного обсуждения (далее – уведомление) на официальном сайте администрации муниципального образования «город Усть-Кут» www.admustkut.ru в информационно-телекоммуникационной сети «Интернет».

14. Секретарь общественной комиссии обеспечивает обсуждение дизайн-проекта общественной территории с жителями города Усть-Кута в установленные в уведомлении сроки в очной форме посредством представления концепции благоустройства общественной территории и фиксирования замечаний по ходу представления концепции. По итогам общественного обсуждения среди присутствующих жителей города проводится открытое утверждение представленного дизайн-проекта общественной территории. Жители города считаются проголосовавшими за утверждение дизайн-проекта общественной территории в случае наличия простого большинства голосов присутствующих жителей города Усть-Кута.

15. При наличии замечаний, поступивших в ходе общественного обсуждения дизайн-проекта общественной территории, не противоречащих требованиям п. 2.1. настоящего порядка, а также архитектурной концепции города Усть-Кута, отдел архитектуры администрации муниципального образования «город Усть-Кут» в течение 3 дней со дня проведения общественного обсуждения устраняет поступившие замечания в рамках своей компетенции самостоятельно или с привлечением специализированной организации и профильных специалистов.

16. Дизайн-проект общественной территории утверждается начальником отдела архитектуры - главным архитектором администрации муниципального образования «город Усть-Кут» в одном экземпляре, который хранится в МКУ «Служба заказчика по ЖКХ» УКМО (гп).

17. Утвержденный дизайн-проект общественной территории размещается на официальном сайте администрации муниципального образования «город Усть-Кут» www.admustkut.ru в информационно-телекоммуникационной сети «Интернет».

Приложение 4
к муниципальной программе
«Формирование современной
городской среды Усть-Кутского
муниципального образования
(городского поселения)
на 2018-2024годы»

**Адресный перечень общественных территорий, пространств,
нуждающихся в благоустройстве и подлежащих благоустройству в 2018-
2024 годах**

№ п/п	Улица	Наименование	Год благоустройства
1	Улица Речников	Сквер у стадиона Водник	2019
2	Улица Кирова	Площадь у РКДЦ «Магистраль»	2020
3	Улица Пролетарская	Парк имени Даниила Зверева	2022
4	Улица Речников	Концепция благоустройства нового городского центра «Речники» в г. Усть-Кут	2022
5	Улица 2-ая Набережная	Благоустройство территории набережной по ул. 2-я Набережная	2023
6	Улица Речников и улица Пролетарская	Сквер боевой и трудовой Славы Устькутян	2024
7	Переулок Бурлова,	От остановки ст.Усть-Кут до Лицея (Пешеходная зона)	2024
8	Улица Кирова	Бульвар Кирова	2024
9	Улица Гоголя	Площадь у ДК «Геолог»	2024
10	Улица Кирова	Пешеходная зона	2024
11	Улица Советская	Сквер «Память»	2024
12	Улица Калинина	Новая набережная	2024
13	С южной стороны здания по улице Калинина, 8	Площадь у бывшего Водного Вокзала – Набережная р.Лена	2024
14	Остров Домашний	Сквер	2024

К муниципальной программе
«Формирование современной
городской среды Усть-Кутского
муниципального образования
(городского поселения)
на 2018-2024 годы»

**Адресный перечень объектов недвижимого (включая
объекты незавершенного строительства) имущества и земельных
участков, находящихся в собственности (пользований) юридических
лиц и индивидуальных предпринимателей, подлежащих
благоустройству в 2018-2024 году**

№ п/п	Улица	Дом	Примечание
1	ул. Реброва-Денисова		Здание административно-торгового назначения (ул. Реброва- Денисова)
2	ул. Халтурина		Здание минигостиницы (ул. Халтурина)

Приложение 6
К муниципальной программе
«Формирование современной
городской среды Усть-Кутского
муниципального образования
(городского поселения)
на 2018-2024 годы»

**Адресный перечень объектов индивидуальных жилых
домов и земельных участков, предоставленных для их
размещения, подлежащих благоустройству
в 2018-2024 году**

№ п/п	Улица	Дом	Примечание

- Подлежит уточнению после проведения инвентаризации

Принято решение: внести в муниципальную программу программы «Формирование современной городской среды на территории Усть-Кутского муниципального образования (городского поселения) на 2018-2024 годы» указанные изменения и дополнения.

Председатель комиссии

_____ Е.В. Кокшаров

Заместитель председателя комиссии

_____ С.В. Никитин

Секретарь комиссии

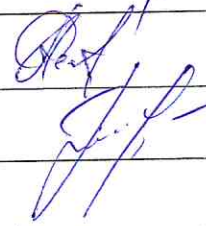
_____ Е.К. Колтунова

Члены комиссии:



_____ А.В. Жданов

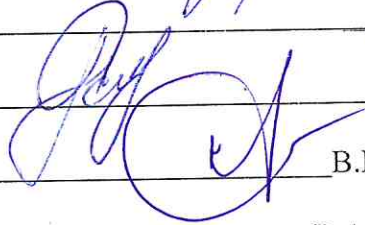
_____ Е.А. Липарева



_____ А.А. Сергеев

_____ А.В. Грузных

_____ Н.Е. Тесейко



_____ Е.С. Родионова

_____ В.Г. Красноштанов

_____ В.А. Красноштанова