

**РОССИЙСКАЯ ФЕДЕРАЦИЯ  
ИРКУТСКАЯ ОБЛАСТЬ  
УСТЬ-КУТСКИЙ РАЙОН  
УСТЬ-КУТСКОЕ МУНИЦИПАЛЬНОЕ ОБРАЗОВАНИЕ  
(ГОРОДСКОЕ ПОСЕЛЕНИЕ)  
АДМИНИСТРАЦИЯ  
ПОСТАНОВЛЕНИЕ**

09.12.2024

№ 4219-П

**О внесении изменений в постановление администрации муниципального образования «город Усть-Кут» от 08.12.2017 г. №1166-П Об утверждении муниципальной программы «Формирование современной городской среды Усть-Кутского муниципального образования (городского поселения) на 2018-2027 годы»**

В соответствии с Паспортом приоритетного проекта «Формирование комфортной городской среды», утвержденным президиумом Совета при Президенте Российской Федерации по стратегическому развитию и приоритетным проектам (протокол от 21 ноября 2016 года № 10), руководствуясь постановлением Правительства Российской Федерации от 10 февраля 2017г. № 169 «Об утверждении Правил предоставления и распределения субсидий из федерального бюджета бюджетам субъектам Российской Федерации на поддержку государственных программ субъектов Российской Федерации, постановлением Правительства Российской Федерации от 30 декабря 2017г. № 1710 «Об утверждении государственной программы Российской Федерации «Обеспечение доступным и комфортным жильем и коммунальными услугами граждан Российской Федерации», постановлением Правительства Российской Федерации от 07 марта 2018г. № 237 «Об утверждении Правил предоставления средств государственной поддержки из федерального бюджета бюджетам субъектов Российской Федерации для поощрения муниципальных образований – победителей Всероссийского конкурса лучших проектов создания комфортной городской среды», приказом Министерства строительства и жилищно-коммунального хозяйства Российской Федерации от 6 апреля 2017г. № 691/пр «Об утверждении методических рекомендаций по подготовке государственных программ субъектов Российской Федерации и муниципальных программ формирования современной городской среды в рамках реализации приоритетного проекта «Формирование комфортной городской среды» на 2018-2022 годы», постановлением Правительства Иркутской области от 25 ноября 2019г. № 993-п «О предоставлении иных межбюджетных трансферов на создание комфортной городской среды в малых городах и исторических поселениях – победителях Всероссийского конкурса лучших проектов создания комфортной городской среды». Федеральным законом от 06.10.2003г. № 131-ФЗ «Об общих принципах организации местного самоуправления в Российской Федерации», руководствуясь Положением о бюджетном процессе в Усть-Кутском муниципальном образовании (городском поселении), утвержденным Решением Думы Усть-Кутского муниципального образования (городского поселения) от 27.03.2014 года № 95/20, ст. ст.6, 33, 47 Устава Усть-Кутского городского



поселения Усть-Кутского муниципального района Иркутской области, администрация  
Усть-Кутского городского поселения Усть-Кутского муниципального района Иркутской  
области

**постановляет:**

1. Внести в постановление администрации муниципального образования  
«город Усть-Кут» от 08.12.2017г. №1166-П «Об утверждении муниципальной  
программы «Формирование современной городской среды Усть-Кутского  
муниципального образования (городского поселения) на 2018-2027 годы» (с учетом  
редакций постановлений от 27.03.2018г. № 265-п, от 14.05.2018г. № 451-п, от  
08.04.2019г. № 393-п, от 29.03.2019г. №370-п, от 20.12.2019г. № 1659-п, от  
13.02.2020г. № 202-п, от 27.02.2020г. № 268-п, от 19.05.2020г. № 678-п, от  
09.06.2020г. № 758-п, от 07.07.2020г. № 877-п, от 23.11.2020г. № 1728-п, от  
22.01.2021г. №46-п, от 15.04.2021г. № 668-п, от 28.06.2021г. № 1145-п, от  
13.07.2021г. № 1279-п, от 20.10.2021г. № 1952-п, от 27.12.2021г. №2505-п, от  
27.01.2022г. №106-п, 09.03.2022г. №444-п, 04.07.2022 №1320-п, 19.08.2022 № 1770-п,  
05.09.2022г. №1918-п, 17.10.2022г. № 2262-п, 28.11.2022г. № 2679-п, 30.12.2022г.  
№2987-п, 30.01.2023 №124-п, 11.04.2023 №844-п, 24.05.2023г. №1260-п, 30.06.2023г.  
№1680-п, 25.08.2023 №2198-п, 13.10.2023 №2705-п, 24.11.2023г. №310-п, 29.12.2023  
№3535-п, 13.02.2024 №365-п, 17.04.2024 № 121-п, 04.06.2024 № 1746-п, 04.07.2024  
№ 2168-п, 09.09.2024 № 3072-п, 12.11.2024 №3818-п) следующие изменения:

1.1. В индивидуализированном заголовке цифры "2027" заменить цифрами  
"2030";

1.2. Муниципальную программу изложить в новой редакции в соответствии с  
изменениями п. 1.1 настоящего постановления.

2. Администрации Усть-Кутского муниципального образования (городского  
поселения) предусмотреть финансирование на реализацию мероприятий  
муниципальной программы «Формирование современной городской среды Усть-  
Кутского муниципального образования (городского поселения) на 2018-2030 годы»,  
исходя из реальных возможностей бюджета Усть-Кутского муниципального  
образования (городского поселения).

3. Начальнику группы отдела информационного обеспечения, взаимодействия  
с общественностью и СМИ администрации обеспечить опубликование  
(обнародование) настоящего постановления на официальном сайте администрации  
муниципального образования «город Усть-Кут» в информационно-  
телекоммуникационной сети «Интернет» в разделе «Формирование комфортной  
городской среды» в течение одного дня со дня принятия.

4. МКУ «Служба заказчика по ЖКХ» УКМО (ГП) обеспечить опубликование  
(обнародование) настоящего постановления на сайте ГИС ЖКХ.

5. Контроль за исполнением настоящего постановления возложить на  
заместителя главы по экономическим вопросам Усть-Кутского муниципального  
образования (городского поселения).

Глава администрации Усть-Кутского  
муниципального образования  
(городского поселения)



Е.В. Кокшаров



Приложение №1  
к постановлению Администрации  
Усть-Кутского муниципального образования  
(городского поселения)

№ 4219-п от 09.12.2024

**Паспорт муниципальной программы  
«Формирование современной городской среды Усть-Кутского  
муниципального образования (городского поселения)  
на 2018 – 2030 годы»**

Наименование муниципальной Программы	«Формирование современной городской среды Усть-Кутского муниципального образования (городского поселения) на 2018 –2030 годы» (далее Программа)
Основания для разработки Программы	<ol style="list-style-type: none"><li>1. Конституция Российской Федерации</li><li>2. Приоритетный проект Российской Федерации «Формирование комфортной городской среды», утвержденный Советом при Президенте Российской Федерации по стратегическому развитию и приоритетным проектам (протокол от 21.11.2016г. №10)</li><li>3. Указ Президента Российской Федерации от 7 мая 2018 года № 204 «О национальных целях и стратегических задачах развития Российской Федерации на период до 2024 года»</li><li>4. Указ Президента Российской Федерации от 21 июля 2020 года N 474 «О национальных целях развития Российской Федерации на период до 2030 года»;</li><li>5. Постановление Правительства РФ от 30 декабря 2017 г. N 1710 "Об утверждении государственной программы Российской Федерации "Обеспечение доступным и комфортным жильем и коммунальными услугами граждан Российской Федерации".</li><li>6. Приказ министерства строительства и жилищно-коммунального хозяйства РФ от 06.04.2017г. № 691/пр «Об утверждении методических рекомендаций по подготовке государственных программ субъектов Российской Федерации и муниципальных программ формирования современной городской среды в рамках реализации проекта «Формирование комфортной городской среды» на 2018–2022 годы».</li><li>7. Постановление Правительства Иркутской области от 13 ноября 2023 г. N 1029-пп "Об утверждении государственной программы Иркутской области "Формирование современной городской среды" и признании утратившими силу отдельных постановлений Правительства Иркутской области" (с изменениями и дополнениями)</li></ol>
Разработчик Программы	Администрация муниципального образования «город Усть-Кут»
Исполнители Программы	МКУ «Служба заказчика по ЖКХ» УКМО (городского поселения)
Координатор Программы	Заместитель главы по экономическим вопросам муниципального образования «город Усть-Кут»

Цели Программы	Повышение качества и комфорта городской среды на территории города Усть-Кута
Задачи Программы	<p>1. Повышение уровня благоустройства дворовых территорий многоквартирных домов.</p> <p>2. Повышение уровня благоустройства общественных территорий.</p> <p>3. Повышение уровня благоустройства объектов недвижимого (включая объекты незавершенного строительства) имущества и земельных участков, находящихся в собственности (пользовании) юридических лиц и индивидуальных предпринимателей.</p> <p>4. Повышение уровня благоустройства индивидуальных жилых домов и земельных участков, предоставленных для их размещения.</p> <p>5. Повышение уровня вовлеченности заинтересованных граждан, организаций в реализации мероприятий по благоустройству.</p>
Основные мероприятия Программы	<p>Благоустройство дворовых территорий многоквартирных домов;</p> <p>Благоустройство общественных территорий;</p> <p>Благоустройство объектов недвижимого имущества (включая объекты незавершенного строительства) и земельных участков, находящихся в собственности (пользований) юридических лиц и индивидуальных предпринимателей;</p> <p>Мероприятия по инвентаризации уровня благоустройства индивидуальных жилых домов и земельных участков, предоставленных для их размещения;</p> <p>Благоустройство индивидуальных жилых домов и земельных участков, предоставленных для их размещения;</p> <p>Мероприятия по проведению работ по образованию земельных участков, на которых расположены многоквартирные дома</p>
Сроки реализации и этапы реализации Программы	2018-2030 годы
Ресурсное обеспечение Программы	<p>Объем финансирования 490 010,43653 тыс. руб., в том числе:</p> <p>2018 год - 754, 72278 тыс. рублей;</p> <p>2019 год - 47 049, 50886 тыс. рублей;</p> <p>2020 год - 26 401, 82486 тыс. рублей;</p> <p>2021 год - 34 289, 68916 тыс. рублей;</p> <p>2022 год - 136 891, 80732 тыс. рублей;</p> <p>2023 год - 57 581, 50891 тыс. рублей;</p> <p>2024 год - 173 223, 58478 тыс. рублей;</p> <p>2025 год - 13 817, 78986 тыс. рублей;</p> <p>2026 год - 0 тыс. рублей;</p> <p>2027 год - 0 тыс. рублей;</p> <p>2028 год - 0 тыс. рублей;</p> <p>2029 год - 0 тыс. рублей;</p> <p>2030 год - 0 тыс. рублей.</p>



Объем финансирования за счет средств федерального бюджета 59 562, 88913 тыс. руб., в том числе:

2018 год - 0 тыс. рублей;  
2019 год - 20 555, 73591 тыс. рублей;  
2020 год - 14 046, 42494 тыс. рублей;  
2021 год - 15 727, 60257 тыс. рублей;  
2022 год - 9 233, 12571 тыс. рублей;  
2023 год - 0 тыс. рублей;  
2024 год - 0 тыс. рублей;  
2025 год - 0 тыс. рублей;  
2026 год - 0 тыс. рублей;  
2027 год - 0 тыс. рублей;  
2028 год - 0 тыс. рублей;  
2029 год - 0 тыс. рублей;  
2030 год - 0 тыс. рублей.

Объем финансирования за счет средств областного бюджета 14 902, 43235 тыс. руб., в том числе:

2018 год - 0 тыс. рублей;  
2019 год - 4 505, 10610 тыс. рублей;  
2020 год - 3 329, 55735 тыс. рублей;  
2021 год - 4 713, 89743 тыс. рублей;  
2022 год - 2 353, 87147 тыс. рублей;  
2023 год - 0 тыс. рублей;  
2024 год - 0 тыс. рублей;  
2025 год - 0 тыс. рублей;  
2026 год - 0 тыс. рублей;  
2027 год - 0 тыс. рублей;  
2028 год - 0 тыс. рублей;  
2029 год - 0 тыс. рублей;  
2030 год - 0 тыс. рублей.

Объем финансирования за счет средств районного бюджета 18 575, 58159 тыс. руб., в том числе:

2018 год - 0 тыс. рублей;  
2019 год - 0 тыс. рублей;  
2020 год - 1 202, 86434 тыс. рублей;  
2021 год - 0 тыс. рублей;  
2022 год - 12 003, 53558 тыс. рублей;  
2023 год - 5 369, 18167 тыс. рублей;  
2024 год - 0 тыс. рублей;  
2025 год - 0 тыс. рублей;  
2026 год - 0 тыс. рублей;  
2027 год - 0 тыс. рублей;  
2028 год - 0 тыс. рублей;  
2029 год - 0 тыс. рублей;  
2030 год - 0 тыс. рублей.

Объем финансирования за счет средств местного бюджета 264 372, 77899 тыс. руб., в том числе:

2018 год - 754, 72278 тыс. рублей;



2019 год - 21 988, 66685 тыс. рублей;  
2020 год - 7 822, 97823 тыс. рублей;  
2021 год - 8 594, 48816 тыс. рублей;  
2022 год - 15 436, 14275 тыс. рублей;  
2023 год - 32 734, 40558 тыс. рублей;  
2024 год - 163 223, 58478 тыс. рублей;  
2025 год - 13 817, 78986 рублей;  
2026 год - 0 тыс. рублей;  
2027 год - 0 тыс. рублей;  
2028 год - 0 тыс. рублей;  
2029 год - 0 тыс. рублей;  
2030 год - 0 тыс. рублей.

Объем финансирования за счет средств местного бюджета  
(добровольные пожертвования) 15 000, 00000 тыс. руб.,  
в том числе:

2018 год - 0 тыс. рублей;  
2019 год - 0 тыс. рублей;  
2020 год - 0 тыс. рублей;  
2021 год - 0 тыс. рублей;  
2022 год - 377, 00000 тыс. рублей;  
2023 год - 4 623, 00000 тыс. рублей;  
2024 год - 10 000, 00000 тыс. рублей;  
2025 год - 0 тыс. рублей;  
2026 год - 0 тыс. рублей;  
2027 год - 0 тыс. рублей;  
2028 год - 0 тыс. рублей;  
2029 год - 0 тыс. рублей;  
2030 год - 0 тыс. рублей.

Объем финансирования за счет средств местного бюджета  
(доп. финансирование) 9 334, 69470 тыс. руб., в том  
числе:

2018 год - 0 тыс. рублей;  
2019 год - 0 тыс. рублей;  
2020 год - 0 тыс. рублей;  
2021 год - 0 тыс. рублей;  
2022 год - 9 334, 69470 тыс. рублей;  
2023 год - 0 тыс. рублей;  
2024 год - 0 тыс. рублей;  
2025 год - 0 тыс. рублей;  
2026 год - 0 тыс. рублей;  
2027 год - 0 тыс. рублей;  
2028 год - 0 тыс. рублей;  
2029 год - 0 тыс. рублей;  
2030 год - 0 тыс. рублей.

Объем финансирования за счет иных межбюджетных  
средств федерального бюджета 77 790, 68581 тыс. руб.,  
в том числе:

2018 год - 0 тыс. рублей;  
2019 год - 0 тыс. рублей;  
2020 год - 0 тыс. рублей;



	<p>2021 год - 0 тыс. рублей;  2022 год - 77 790, 68581 тыс. рублей;  2023 год - 0 тыс. рублей;  2024 год - 0 тыс. рублей;  2025 год - 0 тыс. рублей;  2026 год - 0 тыс. рублей;  2027 год - 0 тыс. рублей;  2028 год - 0 тыс. рублей;  2029 год - 0 тыс. рублей;  2030 год - 0 тыс. рублей.</p> <p>Объем финансирования за счет иных межбюджетных средств областного бюджета 9 921, 25130 тыс. руб., в том числе:</p> <p>2018 год - 0 тыс. рублей;  2019 год - 0 тыс. рублей;  2020 год - 0 тыс. рублей;  2021 год - 0 тыс. рублей;  2022 год - 9 921, 25130 тыс. рублей;  2023 год - 0 тыс. рублей;  2024 год - 0 тыс. рублей;  2025 год - 0 тыс. рублей;  2026 год - 0 тыс. рублей;  2027 год - 0 тыс. рублей;  2028 год - 0 тыс. рублей;  2029 год - 0 тыс. рублей;  2030 год - 0 тыс. рублей.</p> <p>Объем финансирования за счет иных внебюджетных средств 20 550, 12266 тыс. руб., в том числе:</p> <p>2018 год - 0 тыс. рублей;  2019 год - 0 тыс. рублей;  2020 год - 0 тыс. рублей;  2021 год - 5 253, 70100 тыс. рублей;  2022 год - 441, 50000 тыс. рублей;  2023 год - 14 854, 92166 тыс. рублей;  2024 год - 0 тыс. рублей;  2025 год - 0 тыс. рублей;  2026 год - 0 тыс. рублей;  2027 год - 0 тыс. рублей;  2028 год - 0 тыс. рублей;  2029 год - 0 тыс. рублей;  2030 год - 0 тыс. рублей.</p> <p>* - прогнозное ожидаемое финансирование</p>
	<ol style="list-style-type: none"> <li>1. Количество дворовых территорий, благоустроенных в рамках реализации Программы - 209 ед.;</li> <li>2. Количество реализованных комплексных проектов благоустройства общественных территорий - 14 ед.;</li> <li>3. Количество соглашений, заключенных с юридическими лицами и индивидуальными предпринимателями, о благоустройстве не позднее 2029 года, объектов недвижимого (включая объекты незавершенного строительства) имущества и земельных</li> </ol>



участков, находящихся в их собственности (пользовании), в соответствии с Правилами благоустройства территории Усть-Кутского муниципального образования (городского поселения) - 2 ед.;

4. Количество соглашений, заключенных с собственниками (пользователями) индивидуальных жилых домов и земельных участков, предназначенных для их размещения, об их благоустройстве не позднее 2029 года в соответствии с Правилами благоустройства территории Усть-Кутского муниципального образования (городского поселения) - 2 ед.;

5. Количество заинтересованных граждан и организаций в реализации мероприятий по благоустройству - 61425 ед.



## Раздел 1. Содержание проблемы и обоснование необходимости ее решения программно-целевым методом.

Город Усть-Кут географически расположен вдоль реки Лена протяженностью 42 км в длину и 2 км в ширину. Полоса застройки представлена аккумулятивными террасами, примыкающими к водоразделу. Общая площадь жилых зон составляет 1059,6 га, в том числе многоэтажная 7,5 га, среднеэтажная 96,3 га, малоэтажная 208,6 га, индивидуальная 740,2 га, сезонного проживания 7 га. Сложившаяся планировочная структура имеет линейную структуру, представлена несколькими жилыми районами, удаленными друг от друга. Вдоль города проходит Байкало-Амурская железная дорога с многочисленными подъездными путями предприятий и портовых устройств. Автомобильная транзитная дорога проходит вдоль железнодорожного полотна по северной окраине города, пересекая жилую застройку в восточной части города. Архитектурно-планировочный анализ показал малоблагоустроенность и недостаток комфорта проживания в периферийных районах. В устье реки Кута, являющейся притоком реки Лена, имеется остров Домашний. Генеральный план города предусматривает на нем организацию городского парка с организованной пляжной зоной. Также в жилом районе Кирзавод восточной части города предлагается организация горнолыжного спуска с использованием естественного рельефа.

Состояние сферы благоустройства характеризуется следующими показателями, представлены в таблице 1.

Таблица 1.

№ п/п	Наименование показателя	Ед. изм.	Всего по муниципально му образованию по состоянию на 2022 год
	2	3	4
	Количество благоустроенных дворовых территорий:	ед.	9
	Площадь благоустроенных дворовых территорий	кв.м	45149
	Доля благоустроенных дворовых территорий от общего количества дворовых территорий	%	4,31
	Охват населения благоустроенными дворовыми территориями (доля населения, проживающего в жилом фонде с благоустроенными дворовыми территориями от общей численности населения,	%	5,22
	Общее количество и площадь общественных территорий (парки, скверы, набережные и пр)	ед./кв. м	94/208476,62
	Количество благоустроенных общественных территорий	ед.	57



7	Площадь благоустроенных общественных территорий	га	19,28
8	Доля площади благоустроенных общественных территорий, к общей площади общественных территорий	%	60,64
9	Площадь благоустроенных общественных территорий, приходящихся на 1 жителя	кв.м	5,44
10	Количество жителей многоквартирных домов, принявших участие в реализации мероприятий, направленных на повышение уровня благоустройства дворовых территорий (чел.)	чел.	1825

Благодаря работе депутатов с населением и проводимым администрацией конкурсам на лучшую улицу, двор, в городе стало распространяться территориальное общественное самоуправление. Официально представительным органом зарегистрировано 3 ТОСа, фактически действует 11. Особенно активные члены ТОСов имеют хорошую практику по благоустройству территории в форме субботников и организации досуга, взаимодействию с органами местного самоуправления в вопросах благоустройства.

Наиболее интенсивно используемыми (посещаемыми) являются микрорайоны Лена и Речники. Здесь находятся социально-культурные учреждения. В микрорайоне Лена расположен железнодорожный вокзал, куда прибывает много транзитных пассажиров, работающих вахтовым методом, прибывают междугородние автобусы. Также в этом микрорайоне находится главная площадь города, где проходят все значимые городские мероприятия.

Ремонт и благоустройство этих территорий за счет средств местного бюджета осуществлялось не комплексно в рамках одной муниципальной программы, а путем реализации внепрограммных мероприятий, затрагивающих, как правило, выполнение одного из направлений благоустройства. Так за предыдущие пять лет в городе установлено 38 детских площадок, освещено 16 придомовых территорий, асфальтировались внутриквартальные подъезды к 21 многоквартирному дому, устроено 13 площадок для сбора твердых коммунальных отходов, приобретаются и устанавливаются урны, производится озеленение территории, как силами муниципалитета, так и силами общественных (в том числе детских) организаций. За счет мероприятий народных инициатив выполнен ремонт сквера в микрорайоне Лена с реставрацией памятника и монумента, благоустроилась территория у Дома культуры «Речники». По инициативе администрации за счет внебюджетных средств построено три фонтана, установлен памятник основателю города Ивану Галкину. Следует отметить, что предприниматели вносят свою лепту в изменение облика города, устраивая арки возле своих объектов, ремонтируя фасады и устраивая цветники. Однако, несмотря на ежегодное увеличение финансирования на мероприятия по благоустройству, недостаток средств на комплексное решение проблемы остро ощущается.

Проводимые собрания и опросы граждан показали, что после решения вопросов, связанных с обеспечением теплоснабжения, проблемы благоустройства вышли на первый план. Граждане все больше поднимают вопросы о восстановлении скверов, восстановлении разрушенных



асфальтобетонных покрытий площадей и пешеходных зон, устройстве уличных спортивных площадок для подростков и молодежи.

Одной из проблем города является отсутствие ливневой канализации, весной при таянии снега талые воды устремляются по улицам вниз к реке. Это самое неблагоприятное время года. Также в городе в силу тесной городской застройки и географической специфики отсутствуют парки с инфраструктурой. Зато город окружен природным лесопарком со статусом «Городские леса» площадью 697 гектаров. Также одной из проблем является малое количество автомобильных парковок, лестниц, инфраструктуры для инвалидов и других маломобильных групп населения. Кроме того, в городе наблюдается старение деревьев, особенно тополей. В силу сурового сибирского климата предпочтительнее озеленять город хвойными вечнозелеными деревьями, рябиной, сиренью, березой, кустарниками акации и прочими зимостойкими растениями.

Реализация Программы позволит создать благоприятные условия для развития городской среды, повысить комфортность проживания и отдыха населения города, обеспечить более эффективную эксплуатацию жилых домов, а также наиболее посещаемых общественных мест, улучшить условия для отдыха и занятий спортом, обеспечить физическую, пространственную и информационную доступность зданий, сооружений, дворовых территорий и наиболее посещаемых мест общественного пользования для инвалидов и других маломобильных групп населения. Программа позволит привлечь общественность города, повысить ее роль в создании и управлении городской средой.

## **Раздел 2. Цели и задачи Программы, сроки и этапы ее реализации, целевые индикаторы и показатели результативности реализации Программы.**

Право граждан на благоприятную окружающую среду закреплено в основном законе государства - Конституции Российской Федерации. Приоритеты государственной политики в сфере благоустройства определены в приоритетном проекте Российской Федерации «Формирование комфортной городской среды», утвержденном Советом при Президенте Российской Федерации по стратегическому развитию и приоритетным проектам (протокол от 21 ноября 2016 г. №10). Проект включает создание условий для системного повышения качества и комфорта городской среды путем реализации комплекса первоочередных мероприятий по благоустройству дворовых территорий, общественных пространств (площадей, улиц, набережных и др.) при широком общественном обсуждении дизайн-проектов благоустройства территорий.

Право граждан на благоприятную окружающую среду закреплено в основном законе государства - Конституции Российской Федерации. Приоритеты государственной политики в сфере благоустройства определены в приоритетном проекте Российской Федерации «Формирование комфортной городской среды», утвержденном Советом при Президенте Российской Федерации по стратегическому развитию и приоритетным проектам (протокол от 21 ноября 2016 г. №10). Проект включает создание условий для системного повышения качества и комфорта городской среды путем реализации комплекса первоочередных мероприятий по благоустройству дворовых территорий, общественных пространств (площадей, улиц, набережных и др.) при широком общественном обсуждении дизайн-проектов благоустройства территорий.

В соответствии с указом Президента Российской Федерации от 7 мая 2018 года №204 «О национальных целях и стратегических задачах развития Российской Федерации на период до 2024 года» президиумом Совета при



Президенте Российской Федерации по стратегическому развитию и приоритетным проектам (протокол от 24 декабря 2018 г. №16) утвержден паспорт национального проекта «Жилье и городская среда», в состав которого включен федеральный проект «Формирование комфортной городской среды».

Паспорт регионального проекта Иркутской области «Формирование комфортной городской среды в Иркутской области» был утвержден первым заместителем Губернатора Иркутской области - Председателем Правительства Иркутской области Р.Н. Болотовым 14 декабря 2018 года.

Цель реализации настоящей Программы - повышение качества и комфорта городской среды на территории города Усть-Кута.

Задачи Программы:

Повышение уровня благоустройства дворовых территорий многоквартирных домов.

Повышение уровня благоустройства общественных территорий.

Повышение уровня благоустройства объектов недвижимого (включая объекты незавершенного строительства) имущества и земельных участков, находящихся в собственности (пользовании) юридических лиц и индивидуальных предпринимателей.

Повышение уровня благоустройства индивидуальных жилых домов и земельных участков, предоставленных для их размещения.

Повышение уровня вовлеченности заинтересованных граждан, организаций реализации мероприятий по благоустройству.

Срок реализации муниципальной программы: 2018- 2030 годы.

В ходе реализации Программы планируется провести мероприятия по благоустройству дворовых территорий многоквартирных домов и общественных территорий, в которых при проведении инвентаризации выявлена такая необходимость.

Обеспечить реализацию проекта победителя победителей Всероссийского конкурса лучших проектов создания комфортной городской среды в малых городах и исторических поселениях.

Проведение мероприятий Программы создаст необходимый минимальный уровень комфортной среды для жителей многоквартирных домов, условия для культурно-досуговой деятельности, отдыха и занятий спортом для всех жителей города. Проведение мероприятий по благоустройству территорий, прилегающих к индивидуальным жилым домам, и земельных участков, предоставленных для их размещения, а также объектов недвижимого имущества (включая объекты незавершенного строительства) и земельных участков, находящихся в собственности (пользовании) юридических лиц и индивидуальных предпринимателей, в соответствии с требованиями правил благоустройства, утвержденных в муниципальных образованиях Иркутской области, обеспечит единый подход к вопросам благоустройства на территории Усть-Кутского муниципального образования (городского поселения).



**Планируемые целевые показатели результативности Программы**

Таблица 2.

Цели, задачи, целевые индикаторы, показатели результативности реализации Программы	Ед. изм.	Базовое значение целевого индикатора показателя результата (за 2017 год)	Значения целевых индикаторов, показателей результативности реализации Программы												
			2018	2019	2020	2021	2022	2023	2024	2025	2026	2027	2028	2029	2030
Цель 1			Повышение качества и комфорта городской среды на территории города Усть-Кута.												
Задача 1			Повышение уровня благоустройства дворовых территорий многоквартирных домов.												
Количество дворовых территорий, благоустроенных в рамках реализации Программы	Ед.	0	0	0	2	3	3	0	1	1	4	4	4	4	183
Задача 2			Повышение уровня благоустройства общественных территорий.												
Количество реализованных комплексных проектов благоустро	Ед.	14	0	1	1	0	1	1	3	1	1	1	1	1	2































2023	56312,00891	31464,9055800	4623,00000	5369,18167	-	-	-	-	-	-	-	-	-	-	-	-	-	-	-	14854,92166
2024	107768,27733	97768,27733000	10000,00000	-	-	-	-	-	-	-	-	-	-	-	-	-	-	-	-	-
2025	1344,13562	1344,13562	-	-	-	-	-	-	-	-	-	-	-	-	-	-	-	-	-	-
2026	-	-	-	-	-	-	-	-	-	-	-	-	-	-	-	-	-	-	-	-
2027	-	-	-	-	-	-	-	-	-	-	-	-	-	-	-	-	-	-	-	-
2028	-	-	-	-	-	-	-	-	-	-	-	-	-	-	-	-	-	-	-	-
2029	-	-	-	-	-	-	-	-	-	-	-	-	-	-	-	-	-	-	-	-
2030	-	-	-	-	-	-	-	-	-	-	-	-	-	-	-	-	-	-	-	-
2018	-	-	-	-	-	-	-	-	-	-	-	-	-	-	-	-	-	-	-	-
2019	-	-	-	-	-	-	-	-	-	-	-	-	-	-	-	-	-	-	-	-
2020	-	-	-	-	-	-	-	-	-	-	-	-	-	-	-	-	-	-	-	-
2021	7112,38400	1858,68300	-	-	-	-	-	-	-	-	-	-	-	-	-	-	-	-	-	5253,70100
2022	95425,23881	6894,80170	377,00000	-	-	-	-	-	-	-	-	-	-	-	-	-	-	-	-	441,50000
2023	25184,63137	5706,70971	4623,00000	-	-	-	-	-	-	-	-	-	-	-	-	-	-	-	-	14854,92166
2024	-	-	-	-	-	-	-	-	-	-	-	-	-	-	-	-	-	-	-	-

Мероприятия по итогам участия в Всероссийском конкурсе лучших проектов создания комфортной

МКУ "СЗ по ЖКХ" УКМО (ГП), административная УКМО (ГП)





									Тельс тва) имуше ства и земел ьных участ ков									
Задача 4.	Повышение уровня благоустройства индивидуальных жилых домов и земельных участков, предоставленных для их размещения.																	
Меропр иятия по инвент аризац ии уровня благоу стройс тва индиви дуальн ых жилых домов и земель ных участк ов, предос тавлен ных для их	2018	-	-	-	-	-	-	-	-	-	-	-	-	-	-	-	-	МКУ "СЗ по ЖКХ" УКМО (ГП)





ных для их размещения																		
Задача 5	Повышение уровня вовлеченности заинтересованных граждан, организаций в реализации мероприятий по благоустройству.																	
Заключение	2018	-	-	-	-	-	-	-	-	-	-	-	-	-	-	-	-	-
соглашения о сотрудничестве и совместной деятельности с общественными организациями	МКУ «СЗ по ЖКХ» УКМО (ГП)																	

\*-прогнозное ожидаемое финансирование  
3.2. Ресурсное обеспечение Программы.

Основанием для привлечения средств федерального бюджета, средств субсидий из областного бюджета является государственная программа Иркутской области «Формирование современной городской среды», утвержденная постановлением Правительства Иркутской области от 13 ноября 2023 года № 1029-пп и участие во Всероссийском конкурсе лучших проектов создания комфортной городской среды в малых городах.

Общий объем финансирования Программы составляет 490 010,44 тыс. руб.  
Ежегодная корректировка объемов и структуры расходов на реализацию Программы определяется бюджетом Усть-Кутского муниципального образования (городского поселения) на очередной финансовый год и плановый период реализации Программы.

Таблица 4

Период реализации и программы	Финансовое	Объем финансирования, тыс. руб.										
		В том числе по источникам:										
	средства, всего	МБ	МБ (добровольные пожертвования)	МБ (доп. финансирование)	РБ	ОБ	ФБ	иные межбюджетные ОБ	иные межбюджетные ФБ	иные внебюджетные источники		
Всего за весь период	490 010,43653	264 372,77899	15 000,00000	9 334,69470	18 575,58159	14 902,43235	59 562,88913	9 921,25130	77 790,68581	20 550,12266		
Из них												
В т.ч.в том числе по годам:												
2018 год	754,72278	754,72278	-	-	-	-	-	-	-	-		
2019 год	47 049,50886	21 988,66685	-	-	-	4 505,10610	20 555,73591	-	-	-		
2020 год	26 401,82486	7 822,97823	-	-	1 202,86434	3 329,55735	14 046,42494	-	-	-		
2021 год	34 289,68916	8 594,48816	-	-	-	4 713,89743	15 727,60257	-	-	-	5 253,70100	



2022 год	136 891,80732	15 436,14275	377,00000	9 334,69470	12 003,53558	2 353,87147	9 233,12571	9 921,25130	77 790,68581	441,50000
2023 год	57 581,50891	32 734,40558	4 623,00000	-	5 369,18167	-	-	-	-	14 854,92166
2024 год	173 223,58478	163 223,58478	10 000,00000	-	-	-	-	-	-	-
2025 год	13 817,78986	13 817,78986	-	-	-	-	-	-	-	-
2026 год	-	-	-	-	-	-	-	-	-	-
2027 год	-	-	-	-	-	-	-	-	-	-
2028 год	-	-	-	-	-	-	-	-	-	-
2029 год	-	-	-	-	-	-	-	-	-	-
2030 год	-	-	-	-	-	-	-	-	-	-

\*- прогнозное ожидаемое финансирование

Таблица 4/1

Мероприятия по итогам участия во Всероссийском конкурсе лучших проектов создания комфортной городской среды в малых городах и исторических поселениях, реализуемые в рамках иных муниципальных программ

п / п	наименование программы	форма участия	наименование мероприятия	год	итого, тыс. руб.	МБ	ОБ
1	Муниципальная программа "Эффективное управление муниципальным имуществом на период 2020-2024 г.г. на территории Усть-Кутского муниципального образования (городского поселения) "	софинансирование	мероприятие на развитие домов культуры (приобретение звукового оборудования ДК Речники)	2022	728,55 556	105,65 556	622,90 000
2	Муниципальная программа Усть-Кутского муниципального образования (городского поселения) "Повышение безопасности дорожного движения на территории Усть-Кутского муниципального образования (городского поселения) на 2021-2024 г.г. "	синхронизация	ограждение дорог	2022	200,00 000	200,00 000	-
3	Муниципальная программа "Развития дорожного хозяйства муниципального образования	синхронизация	содержание и ремонт дорог	2022	1 000,00 000	1 000,00 000	-

	(городского поселения) на 2022-2026 г.г."						
4	Муниципальная программа "Развитие и поддержка физических лиц, не являющихся индивидуальными предпринимателями и применяющих специальный налоговый режим "Налог на профессиональный доход", а также субъектов малого и среднего предпринимательства на территории Усть-Кутского муниципального образования (городского поселения) на 2022-2026 г.г."	софинансирование	поддержка СМП	2022	100,00 000	100,00 000	-
5	Муниципальная программа "Энергосбережение и повышение энергетической эффективности в муниципальном образовании "город Усть-Кут" на 2021-2025 годы"	синхронизация	замена электроламп	2022	100,00 000	100,00 000	-
5	Муниципальная программа Усть-Кутского муниципального образования (городского поселения)	софинансирование	мероприятия ДК Речники	2022	200,00 000	200,00 000	-



	"Молодежная политика. Приоритеты, перспективы развития на 2020-2024 годы"						
7	Муниципальная программа "Обеспечение первичных мер пожарной безопасности на территории Усть-Кутского муниципального образования (городского поселения на 2022-2024 годы"	софинансирование	изготовление банера "пожарная безопасность"	2022	10,000 00	10,000 00	-
					2 338,55 556	1 715,65 556	622,90 000
					Итого:		
					из них:		
					1 038,55 556	1 415,65 556	622,90 000
					софинансирование		
					1 300,00 000	1 300,00 000	-
					синхронизация		

#### Раздел 4. Механизм реализации Программы и оценка ее эффективности.

**Мероприятие 1:** Благоустройство дворовых территорий многоквартирных домов. Благоустройство дворовой территории - это совокупность территорий, прилегающих к многоквартирным домам, с расположенными на них объектами, предназначенными для обслуживания и эксплуатации таких домов, и элементами благоустройства этих территорий, в том числе парковками (парковочными местами), тротуарами и автомобильными дорогами, включая автомобильные дороги, образующие проезды к территориям, прилегающим к многоквартирным домам.

Минимальный перечень работ по благоустройству дворовых территорий включает следующие виды работ:

- ремонт дворовых проездов;
- обеспечение освещения дворовых территорий многоквартирных домов;

- установка скамеек;
- установка урн;
- ремонт и (или) устройство автомобильных парковок;
- ремонт и (или) устройство тротуаров, пешеходных дорожек.

Дополнительный перечень работ по благоустройству дворовых территорий включает в себя следующие виды работ:

- оборудование детских площадок;
- оборудование спортивных площадок;
- озеленение территорий;
- обустройство площадок для выгула домашних животных;
- обустройство площадок для отдыха;
- обустройство контейнерных площадок;
- обустройство ограждений;
- устройство открытого лотка для отвода дождевых и талых вод;
- устройство искусственных дорожных неровностей с установкой соответствующих дорожных знаков;
- иные виды работ.

Визуализированный перечень образцов элементов благоустройства, предлагаемый к размещению на дворовой территории, установлен в приложении 1.

При выполнении видов работ, включенных в минимальный и дополнительный перечни, обязательным является:

- трудовое участие собственников помещений в многоквартирных домах, собственников иных зданий и сооружений, расположенных в границах дворовой территории, подлежащей благоустройству (далее - заинтересованные лица);

- решение собственников помещений в многоквартирном доме о принятии созданного в результате благоустройства имущества в состав общего имущества многоквартирного дома.

Трудовое участие заинтересованных лиц реализуется в форме субботника.

Под субботником понимается выполнение неоплачиваемых работ, не требующих специальной квалификации, в том числе подготовка дворовой территории многоквартирного дома к началу работ, уборка мусора, покраска оборудования, другие работы.

Доля трудового участия заинтересованных лиц устанавливается в размере одного субботника для каждой дворовой территории многоквартирного дома.

При выполнении видов работ, включенных в дополнительный перечень, обязательным является:

- финансовое участие заинтересованных лиц;

- финансирование собственниками помещений в многоквартирном доме по благоустройству дворовых территорий в размере не менее 20 процентов стоимости выполнения таких работ (в случае, если дворовая территория включена в муниципальную программу формирования современной городской среды после вступления в силу постановления Правительства Российской Федерации от 9



февраля 2019 года № 106 «О внесении изменений в приложение № 15 к государственной программе Российской Федерации «Обеспечение доступным и комфортным жильем и коммунальными услугами граждан Российской Федерации»);

- решение собственников помещений в многоквартирном доме о принятии созданного в результате благоустройства имущества в состав общего имущества многоквартирного дома.

Финансовое участие заинтересованных лиц реализуется в форме софинансирования мероприятий по благоустройству дворовых территорий.

Доля финансового участия заинтересованных лиц устанавливается не менее 1 процента стоимости выполнения таких работ в случае, если дворовая территория включена в муниципальную программу формирования современной городской среды до вступления в силу постановления Правительства Российской Федерации от 9 февраля 2019 года № 106 «О внесении изменений в приложение № 15 к государственной программе Российской Федерации «Обеспечение доступным и комфортным жильем и коммунальными услугами граждан Российской Федерации» (далее - Постановление № 106) и не менее 20 процентов стоимости выполнения таких работ в случае, если дворовая территория включена в муниципальную программу формирования современной городской среды после вступления в силу Постановления № 106.

Выполнение работ из дополнительного перечня без выполнения работ из минимального перечня не допускается.

Адресный перечень дворовых территорий многоквартирных домов, подлежащих благоустройству в 2018-2030 году (приложение 2) формируется исходя из минимального перечня работ по благоустройству, с учетом физического состояния дворовой территории, определенной по результатам инвентаризации дворовой территории, проведенной в порядке, установленном министерством жилищной политики, энергетики и транспорта Иркутской области.

Очередность благоустройства определяется в порядке поступления предложений заинтересованных лиц об их участии в соответствии с порядком и сроком представления, рассмотрения и оценки предложений заинтересованных лиц о включении дворовой территории в муниципальную программу, утвержденным постановлением администрации Усть-Кутского муниципального образования (городского поселения) от 10.08.2017 г. № 860-п «О мероприятиях по реализации Приоритетного проекта «Формирование комфортной городской среды»».

Нормативная стоимость (единичные расценки) работ по благоустройству дворовых территорий, входящих в минимальный и дополнительный перечни таких работ, установлена в приложении 1.

Порядок разработки, обсуждения с заинтересованными лицами и утверждения дизайн-проекта благоустройства дворовой территории, включенной в муниципальную программу, предусматривающего текстовое и визуальное описание предлагаемого проекта, перечня (в том числе в виде соответствующих



визуализированных изображений) элементов благоустройства, предлагаемых к размещению на соответствующей дворовой территории, установлен в приложении 3.

Дворовая территория может быть исключена из адресного перечня дворовых территорий, нуждающихся в благоустройстве и подлежащих благоустройству в рамках Программы, при следующих условиях:

- если на дворовой территории, расположены многоквартирные дома, физический износ основных конструктивных элементов (крыша, стены, фундамент) которых превышает 70 процентов;

- если дворовая территория планируется к изъятию для муниципальных или государственных нужд в соответствии с Генеральным планом города Усть-Кута;

- если собственники помещений в многоквартирном доме, дворовая территория которых подлежит благоустройству, приняли решение об отказе от благоустройства дворовой территории;

- если собственники помещений в многоквартирном доме, дворовая территория которых подлежит благоустройству, отказываются принять созданное в результате благоустройства имущество в состав общего имущества многоквартирного дома;

- если дворовая территория, на которой расположены многоквартирные дома, включена в адресный перечень дворовых территорий, нуждающихся в благоустройстве, но в администрацию муниципального образования «город Усть-Кут» на 1 августа 2029 года собственниками многоквартирных домов данной территории не подано заявление о включении дворовой территории в адресный перечень дворовых территорий, подлежащих благоустройству.

При этом исключение дворовой территории из перечня дворовых территорий, подлежащих благоустройству в рамках реализации муниципальной программы, возможно только при условии одобрения соответствующего решения муниципального образования общественной комиссией в установленном порядке.

### **Мероприятие 2.** Благоустройство общественных территорий.

Благоустройство общественных территорий включает в себя проведение работ на территориях общего пользования, которыми беспрепятственно пользуется неограниченный круг лиц. Общественные территории - это территории соответствующего функционального назначения (площади, набережные, улицы, пешеходные зоны, скверы, парки, иные территории).

Очередность благоустройства общественных территорий определяется в порядке поступления предложений заинтересованных лиц, в соответствии с порядком и сроком представления, рассмотрения и оценки предложений заинтересованных лиц о включении общественной территории в муниципальную программу, утвержденным постановлением администрации муниципального образования «город Усть-Кут» от 10.08.2017 года № 860-п.

Мероприятия по благоустройству общественных территорий проводятся с учетом необходимости обеспечения физической, пространственной и



информационной доступности зданий, сооружений общественных территорий для инвалидов и других маломобильных групп населения.

Дизайн-проект благоустройства общественной территории, в который включается текстовое и визуальное описание, в том числе его концепция и перечень (в том числе визуализированный) элементов благоустройства, предлагаемых к размещению на соответствующей территории, утверждается постановлением администрации Усть-Кутского муниципального образования (городского поселения).

Мероприятия по итогам участия во Всероссийском конкурсе лучших проектов создания комфортной городской среды в малых городах и исторических поселениях, направленно на улучшение архитектурного облика муниципального образования, создание пешеходных и туристических маршрутов, условий для рекреации и занятий спортом, повышение уровня санитарно-эпидемиологического и экологического благополучия жителей в малых городах и исторических поселениях, в том числе мероприятия по созданию и восстановлению дорожных покрытий, устройству освещения, ливневой канализации, озеленению, созданию и размещению малых архитектурных форм, а также по созданию инфраструктуры, обслуживающей общественные пространства.

**Мероприятие 3.** Благоустройство объектов недвижимого имущества (включая объекты незавершенного строительства) и земельных участков, находящихся в собственности (пользовании) юридических лиц и индивидуальных предпринимателей.

Адресный перечень объектов недвижимого имущества (включая объекты незавершенного строительства) и земельных участков, находящихся в собственности (пользовании) юридических лиц и индивидуальных предпринимателей, которые подлежат благоустройству (приложение 5), формируется исходя из физического состояния объектов, определенного по результатам инвентаризации, проведенной в порядке, установленном министерством жилищной политики, энергетики и транспорта Иркутской области.

Благоустройство объектов недвижимого имущества (включая объекты незавершенного строительства) и земельных участков, находящихся в собственности (пользовании) юридических лиц и индивидуальных предпринимателей, осуществляется не позднее 2021 года за счет средств собственников (пользователей) указанных объектов, земельных участков), в соответствии с требованиями Правил благоустройства территории Усть-Кутского муниципального образования (городского поселения), на основании заключенных с администрацией Усть-Кутского муниципального образования (городского поселения) соглашений.

**Мероприятие 4.** Мероприятия по инвентаризации уровня благоустройства индивидуальных жилых домов и земельных участков, предоставленных для их размещения.

Мероприятия по инвентаризации уровня благоустройства индивидуальных жилых домов и земельных участков, предоставленных для их размещения,



проводятся инвентаризационной комиссией, созданной муниципальным правовым актом, в порядке, установленном министерством жилищной политики, энергетики и транспорта Иркутской области.

**Мероприятие 5.** Благоустройство индивидуальных жилых домов и земельных участков, предоставленных для их размещения.

Адресный перечень индивидуальных жилых домов и земельных участков, предоставленных для их размещения, подлежащих благоустройству не позднее 2030 года (приложение 6), формируется исходя из физического состояния объектов, определенного по результатам инвентаризации уровня благоустройства индивидуальных жилых домов и земельных участков, предоставленных для их размещения, проведенной в порядке, установленном министерством жилищной политики, энергетики и транспорта Иркутской области.

Благоустройство индивидуальных жилых домов и земельных участков, предоставленных для их размещения, осуществляется не позднее 2030 года за счет (землепользователей) земельных участков) в соответствии с требованиями Правил благоустройства территории Усть-Кутского муниципального образования (городского поселения), на основании заключенных соглашений с администрацией Усть-Кутского муниципального образования (городского поселения).

**Мероприятие 6.** Мероприятия по проведению работ по образованию земельных участков, на которых расположены многоквартирные дома.

Необходимо проведение работ по образованию земельных участков, на которых расположены многоквартирные дома, работы по благоустройству дворовых территорий которых софинансируются из бюджета Иркутской области

Мероприятия по благоустройству территорий реализуются с учетом:

- проведения общественных обсуждений проектов муниципальных программ (срок обсуждения - не менее 30 календарных дней со дня опубликования таких проектов изменений в муниципальную программу), в том числе при внесении в них изменений;

- учета предложений заинтересованных лиц о включении дворовой территории и (или) общественной территории в муниципальную программу, в том числе при внесении в нее изменений;

- обеспеченности в срок до 1 марта года предоставления субсидий проведение общественных обсуждений и определение территорий и мероприятий по благоустройству таких территорий;

- обеспеченности проведение голосования по отбору общественных территорий (для муниципальных образований Иркутской области с численностью населения свыше 20 тыс. человек):

- завершения мероприятий по благоустройству общественных территорий, включенных в муниципальные программы, отобранных по результатам голосования по отбору общественных территорий, проведенного в году, предшествующем году реализации указанных мероприятий;



- осуществления контроля за ходом выполнения муниципальной программы общественной комиссией, созданной в соответствии с постановлением Правительства Российской Федерации от 10 февраля 2017 года № 169 «Об утверждении Правил предоставления и распределения субсидий из федерального бюджета бюджетам субъектов Российской Федерации на поддержку государственных программ субъектов Российской Федерации и муниципальных программ формирования современной городской среды», включая проведение оценки предложений заинтересованных лиц;

- обязательного установления минимального 3-летнего гарантийного срока на результаты выполненных работ по благоустройству дворовых и (или) общественных территорий;

- заключения соглашений по результатам закупки товаров, работ и услуг для обеспечения муниципальных нужд в целях реализации муниципальных программ - 1 апреля года предоставления субсидии, за исключением:

случаев обжалования действий (бездействия) заказчика и (или) комиссии по осуществлению закупок и (или) оператора электронной площадки при осуществлении закупки товаров, работ, услуг в порядке, установленном законодательством Российской Федерации, при которых срок заключения таких соглашений продлевается на срок указанного обжалования;

случаев проведения повторного конкурса или новой закупки, если конкурс признан не состоявшимся по основаниям, предусмотренным законодательством Российской Федерации, при которых срок заключения таких соглашений продлевается на срок проведения конкурсных процедур;

случаев заключения таких соглашений в пределах экономии средств при расходовании субсидии в целях реализации муниципальных программ, при которых срок заключения таких соглашений продлевается на срок до 15 декабря года предоставления субсидии).

- проведения соответствующего мероприятия с учетом необходимости обеспечения физической, пространственной и информационной доступности зданий сооружений, дворовых и (или) общественных территорий для инвалидов и других маломобильных групп населения;

- проведения органом местного самоуправления муниципального образования Иркутской области работ по образованию земельных участков, на которых расположены многоквартирные дома, в целях софинансирования работ по благоустройству дворовых территорий которых муниципальному образованию Иркутской области предоставляется субсидия:

- в срок до даты, установленной соглашением о предоставлении субсидий (в случае, если земельный участок находится в муниципальной собственности, или если собственность на земельный участок не разграничена);

- в срок до даты заключения органом местного самоуправления муниципального образования Иркутской области соглашения о предоставлении субсидии юридическим лицам (за исключением субсидии государственным (муниципальным) учреждениям), индивидуальным предпринимателям, физическим лицам на возмещение затрат на выполнение работ по благоустройству дворовых



территорий (в случае если дворовая территория образована земельными участками, находящимися полностью или частично в частной собственности);

- направления на реализацию мероприятий по благоустройству общественных территорий не менее одной трети и не более трех четвертых от общего размера предоставленной субсидии (для муниципальных образований Иркутской области, отнесенных к категории городских округов, и муниципальных образований Иркутской области с численностью населения более 20 тысяч человек);

Информация о ходе реализации мероприятий муниципальной программы подлежит внесению в государственную информационную систему жилищно-коммунального хозяйства (ГИС ЖКХ).

Проведение мероприятий Программы создаст необходимый минимальный уровень комфортной среды для жителей многоквартирных домов, условия для культурно-досуговой деятельности, отдыха и занятий спортом для всех жителей города. Проведение мероприятий по благоустройству территорий, прилегающих к индивидуальным жилым домам, и земельных участков, предоставленных для их размещения, а также объектов недвижимого имущества (включая объекты незавершенного строительства) и земельных участков, находящихся в собственности (пользовании) юридических лиц и индивидуальных предпринимателей, в соответствии с требованиями правил благоустройства, утвержденных в муниципальных образованиях Иркутской области, обеспечит единый подход к вопросам благоустройства на территории Усть-Кутского муниципального образования (городского поселения).

Реализация мероприятий Программы связана с рисками, обусловленными как внутренними факторами (организационные риски), так и внешними факторами (изменение законодательства и внешней экономической ситуации и риски финансового обеспечения). Комплексная оценка рисков, возникающих при реализации мероприятий муниципальной программы, приведена в таблице 5.

**Комплексная оценка рисков реализации программы  
и описание мер управления рисками реализации программы**

Таблица 5

№пп	Описание рисков	Меры по снижению рисков
1	Риски изменения законодательства	
1.1	Изменения федерального и регионального законодательства в сфере реализации программы	Осуществление мониторинга изменения федерального и регионального законодательства с целью возможных последствий. Актуализация нормативных, правовых актов муниципального образования «Город Усть-Кут» в сфере реализации программы.
2	Социальные риски	



- осуществления контроля за ходом выполнения муниципальной программы общественной комиссией, созданной в соответствии с постановлением Правительства Российской Федерации от 10 февраля 2017 года № 169 «Об утверждении Правил предоставления и распределения субсидий из федерального бюджета бюджетам субъектов Российской Федерации на поддержку государственных программ субъектов Российской Федерации и муниципальных программ формирования современной городской среды», включая проведение оценки предложений заинтересованных лиц;

- обязательного установления минимального 3-летнего гарантийного срока на результаты выполненных работ по благоустройству дворовых и (или) общественных территорий;

- заключения соглашений по результатам закупки товаров, работ и услуг для обеспечения муниципальных нужд в целях реализации муниципальных программ - 1 апреля года предоставления субсидии, за исключением:

случаев обжалования действий (бездействия) заказчика и (или) комиссии по осуществлению закупок и (или) оператора электронной площадки при осуществлении закупки товаров, работ, услуг в порядке, установленном законодательством Российской Федерации, при которых срок заключения таких соглашений продлевается на срок указанного обжалования;

случаев проведения повторного конкурса или новой закупки, если конкурс признан не состоявшимся по основаниям, предусмотренным законодательством Российской Федерации, при которых срок заключения таких соглашений продлевается на срок проведения конкурсных процедур;

случаев заключения таких соглашений в пределах экономии средств при расходовании субсидии в целях реализации муниципальных программ, в том числе мероприятий по цифровизации городского хозяйства, включенных в муниципальную программу, при которых срок заключения таких соглашений продлевается на срок до 15 декабря года предоставления субсидии).

- проведения соответствующего мероприятия с учетом необходимости обеспечения физической, пространственной и информационной доступности зданий, сооружений, дворовых и (или) общественных территорий для инвалидов и других маломобильных групп населения;

- проведения органом местного самоуправления муниципального образования Иркутской области работ по образованию земельных участков, на которых расположены многоквартирные дома, в целях софинансирования работ по благоустройству дворовых территорий которых муниципальному образованию Иркутской области предоставляется субсидия:

- в срок до даты, установленной соглашением о предоставлении субсидий (в случае, если земельный участок находится в муниципальной собственности, или если собственность на земельный участок не разграничена);

- в срок до даты заключения органом местного самоуправления муниципального образования Иркутской области соглашения о предоставлении субсидии юридическим лицам (за исключением субсидии государственным (муниципальным) учреждениям), индивидуальным предпринимателям, физическим лицам на возмещение затрат на выполнение работ по благоустройству дворовых



территорий (в случае если дворовая территория образована земельными участками, находящимися полностью или частично в частной собственности);

- направления на реализацию мероприятий по благоустройству общественных территорий не менее одной трети и не более трех четвертых от общего размера предоставленной субсидии (для муниципальных образований Иркутской области, отнесенных к категории городских округов, и муниципальных образований Иркутской области с численностью населения более 20 тысяч человек);

Информация о ходе реализации мероприятий муниципальной программы подлежит внесению в государственную информационную систему жилищно-коммунального хозяйства (ГИС ЖКХ).

Проведение мероприятий Программы создаст необходимый минимальный уровень комфортной среды для жителей многоквартирных домов, условия для культурно-досуговой деятельности, отдыха и занятий спортом для всех жителей города. Проведение мероприятий по благоустройству территорий, прилегающих к индивидуальным жилым домам, и земельных участков, предоставленных для их размещения, а также объектов недвижимого имущества (включая объекты незавершенного строительства) и земельных участков, находящихся в собственности (пользовании) юридических лиц и индивидуальных предпринимателей, в соответствии с требованиями правил благоустройства, утвержденных в муниципальных образованиях Иркутской области, обеспечит единый подход к вопросам благоустройства на территории Усть-Кутского муниципального образования (городского поселения).

Реализация мероприятий Программы связана с рисками, обусловленными как внутренними факторами (организационные риски), так и внешними факторами (изменение законодательства и внешней экономической ситуации и риски финансового обеспечения). Комплексная оценка рисков, возникающих при реализации мероприятий муниципальной программы, приведена в таблице 5.

**Комплексная оценка рисков реализации программы  
и описание мер управления рисками реализации программы**

Таблица 5

№ п/п	Описание рисков	Меры по снижению рисков
1	Риски изменения законодательства	
1.1	Изменения федерального и регионального законодательства в сфере реализации программы	Осуществление мониторинга изменения федерального и регионального законодательства с целью возможных последствий. Актуализация нормативных, правовых актов муниципального образования «Город Усть-Кут» в сфере реализации программы.
2	Социальные риски	



2.1	Низкая активность населения	Активное участие, с применением всех форм вовлечения граждан, организаций в процесс реализации программы
3	финансовые, бюджетные риски	
3.1	Риск недостаточной обеспеченности финансовыми ресурсами мероприятий программы	Мониторинг исполнения условий предоставления субсидий из средств областного бюджета и оценка бюджетной обеспеченности расходов местного бюджета
4	Организационные риски	
4.1	Несвоевременное принятие управленческих решений в сфере реализации программы	Оперативное реагирование на выявленные недостатки в процедурах управления, контроля и кадрового обеспечения реализации программы

### Раздел 5. Контроль реализации Программы

Контроль за реализацией Программы осуществляет глава муниципального образования «город Усть-Кут».

Ответственность за реализацию Программы и обеспечение достижения запланированных значений целевых индикаторов и показателей результативности реализации Программы в целом несет Разработчик программы.

Для обеспечения контроля реализации Программы Исполнитель Программы ежеквартально, до 10 числа месяца, следующего за отчетным кварталом, направляют Разработчику программы информацию о ходе финансирования мероприятий Программы, исполнителями которых они являются, нарастающим итогом с начала года, а также иную информацию, необходимую для ведения установленной отчетности.

Разработчик программы организует ведение отчетности о реализации Программы в целом и направляет ее в Комитет экономики и прогнозирования:

- ежеквартально, в срок до 15 числа месяца, следующего за отчетным кварталом отчет о ходе финансирования и выполнения мероприятий Программы нарастающим итогом с начала года по форме, согласно приложению №2 к «Порядку принятия решений о разработке муниципальных программ муниципального образования «город Усть-Кут», их формирования и реализации», и аналитическую записку о реализации Программы;

- ежегодно в срок до 15 февраля – ежегодный доклад о реализации Программы согласно приложениям №2, №4 к «Порядку принятия решений о разработке муниципальных программ муниципального образования «город Усть-Кут» их формирования и реализации»;

- до 1 марта года, следующего за годом окончания срока реализации Программы – итоговый доклад о реализации Программы по форме согласно приложению №3, №4 к «Порядку принятия решений о разработке муниципальных



программ муниципального образования «город Усть-Кут» их формирования и реализации», а также информацию об оценке эффективности реализации Программы, согласно Порядку проведения и критериям оценки эффективности реализации муниципальных программ.

Ежегодный и итоговый доклад о реализации Программы должны содержать аналитическую записку, в которой указывается:

- общий объем запланированных и фактически произведенных расходов, всего и в том числе по источникам финансирования;
- распределение и фактическое исполнение расходов по целям, задачам и подпрограммам, причины неполного освоения предусмотренных средств;
- достигнутые в отчетном периоде количественно измеримые результаты;
- степень фактического достижения ожидаемых конечных результатов реализации Программы и ее социально-экономической эффективности, запланированных целевых индикаторов и показателей результативности реализации Программы, намеченных целей и задач. По показателям, не достигшим запланированного уровня, приводятся причины невыполнения и предложения по их дальнейшему достижению;
- перечень мероприятий, не завершенных в утвержденные сроки, причины их невыполнения, предложения по дальнейшей реализации;
- оценка эффективности реализации Программы;
- предложения о внесении изменений в Программу с соответствующими обоснованиями.

Таблица 6

№ п/п	Наименование показателя (индикатора)	Значения показателей по годам												
		2018	2019	2020	2021	2022	2023	2024	2025	2026	2027	2028	2029	2030
1	Количество благоустроенных дворовых территорий многоквартирных домов (ед.)	0	0	2,00	3,00	3,00	0,00	1,00	1,00	4,00	4,00	4,00	4,00	183,00
2	Площадь благоустроенных дворовых территорий многоквартирных домов (кв.м.)	0	0	7282,00	15447,00	13168,00	0,00	11502,00	3635,00	19182,00	15420,00	15855,00	17116,00	542235,28
3	Доля благоустроенных дворовых территорий многоквартирных домов от общего количества дворовых территорий многоквартирных домов (%)	0	0	0,96	1,44	1,44	0,00	0,48	0,48	1,91	1,91	1,91	1,91	87,56



4	Охват населения благоустроенными дворовыми территориями (доля населения, проживающего в жилом фонде с благоустроенными дворовыми территориями от общей численности населения муниципально го образования) (%)	94,8 2	0	0,32	2,09	0,76	0,00	1,62	0,39	1,31	1,93	1,02	2,49	1,08
5	Количество реализованных комплексных проектов благоустройства общественных территорий (ед.)	0	1	1	0	1	1	3	1	1	1	1	1	2
6	Площадь благоустроенных общественных территорий (га)	0	1,07	0,84	0,00	2,16	0,48	3,30	0,10	0,25	0,13	2,76	0,97	3,27







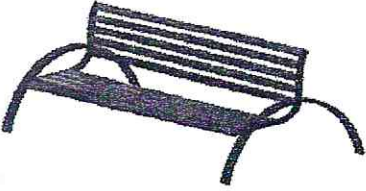





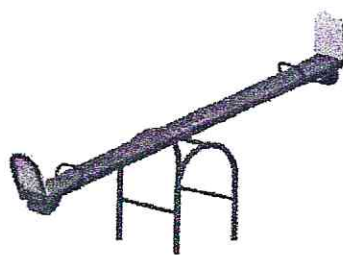


Приложение 1  
 К муниципальной программе  
 «Формирование современной городской среды  
 Усть-Кутского муниципального образования  
 (городского поселения)  
 на 2018-2030 годы»

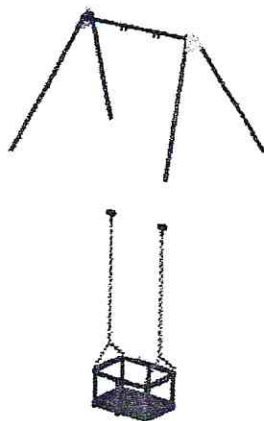
**Визуализированный перечень образцов элементов благоустройства.  
 Нормативная стоимость (единичные расценки) работ по благоустройству  
 дворовых территорий многоквартирных домов, включенных в минимальный  
 перечень и дополнительный перечень работ.**

№ п/п	Варианты элементов благоустройства	Изображение
1	2	<p style="text-align: center;">3</p> <p>Размеры не менее: длина - 1490 мм., ширина - 800 мм., высота - 850 мм.</p> <div style="text-align: center;">  </div>
2	Урна	<p>Размеры не менее: длина - 400 мм., ширина - 300 мм., высота - 750 мм.</p> <div style="text-align: center;">  </div>
3	Детская игровая площадка (15м*15м) 1. Качели балансирующие	<p>Размеры не менее: длина - 2100 мм., ширина - 440 мм., высота - 790 мм.                      Качели предназначены для детей в возрасте от 3х лет и старше</p>

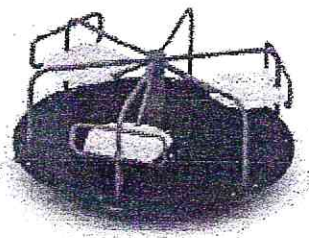
2. Качели с гибкой  
подвеской с  
люлькой  
3. Карусель  
4. Игровой  
комплекс  
5. Песочница  
6. Щит  
информационный



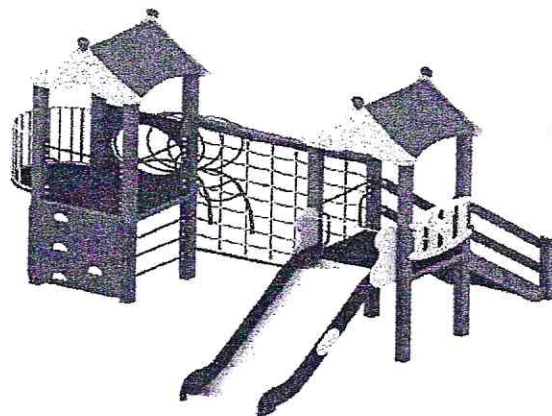
Размеры не менее: длина - 1920 мм., ширина - 1630 мм., высота - 2000 мм.



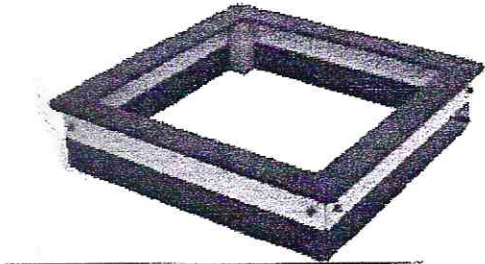

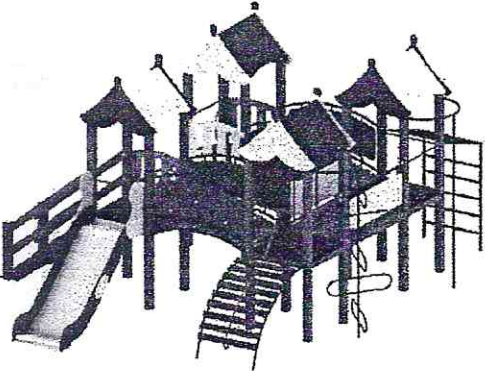
Размеры не менее: диаметр - 1640 мм., высота - 700 мм.

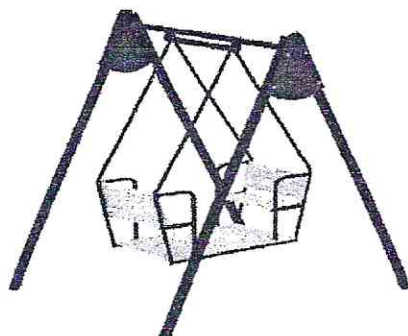


Размеры не менее: длина - 4590 мм., ширина - 3830 мм., высота - 3620 мм.

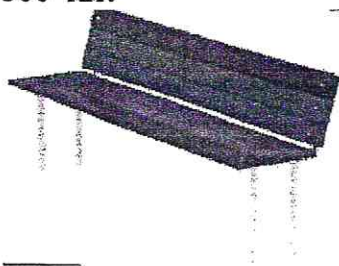




		<p>Размеры не менее: длина - 1520 мм., ширина - 1520 мм., высота - 500 мм.</p> 
		<p>Размеры не менее: ширина - 750 мм., высота - 1800 мм.</p> 
<p>4</p>	<p>Детская игровая площадка (20м*20м)  1. Игровой комплекс  2. Качели  3. Диван  4. Урна  5. Щит информационный</p>	<p>Размеры не менее: длина - 5660 мм., ширина - 7140 мм., высота - 3620 мм.</p>  <p>Размеры не менее: длина - 2020 мм., ширина - 1640 мм., высота - 2040 мм.</p>



Размеры не менее: длина - 850 мм., ширина - 1450 мм., высота - 500 мм.



Размеры не менее: длина - 350 мм., ширина - 440 мм., высота - 730 мм.



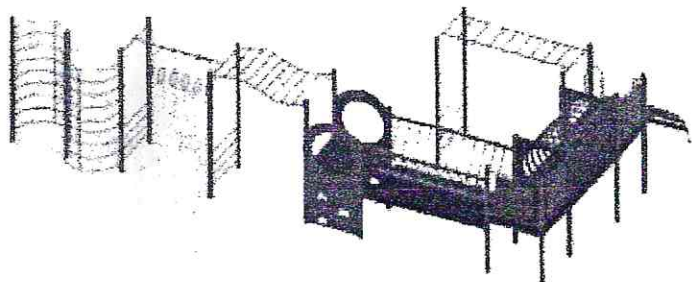
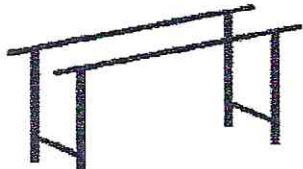
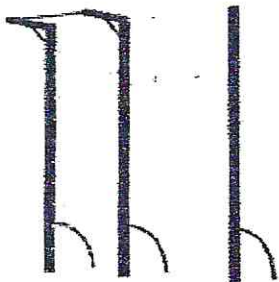

Размеры не менее: ширина - 750 мм., высота - 1800 мм.



5

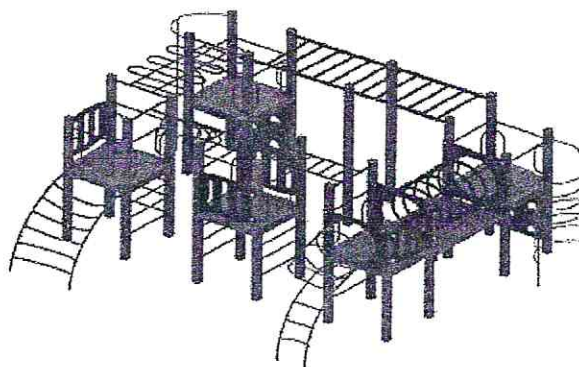
Спортивная площадка (20м\*15м)

Размеры не менее: длина - 8430 мм., ширина - 5230 мм., высота - 2500 мм.

	<p>1. Спортивный комплекс  2. Брусья гимнастические  3. Шведская стенка с кольцами  4. Информационный щит</p>	
		<p>Размеры не менее: длина - 1350 мм., ширина - 550 мм., высота - 1900 мм.</p> 
		<p>Размеры не менее: длина - 2060 мм., ширина - 1260 мм., высота - 2800 мм.</p> 
		<p>Размеры не менее: ширина - 750 мм., высота - 1800 мм.</p> 
<p>6</p>	<p>Спортивная площадка (15м*10м)  1. Спортивный</p>	<p>Размеры не менее: длина - 7200 мм., ширина - 4900 мм., высота - 2500 мм.</p>



КОМПЛЕКС  
2. Информационный  
ЩИТ



Размеры не менее: ширина - 750 мм., высота - 1800 мм.



**Нормативная стоимость (единичные расценки) работ по благоустройству дворовых территорий многоквартирных домов, включенных в минимальный перечень и дополнительный перечень работ.**

№ п/п	Вид работ	Ед. изм.	Стоимость, руб., 2018 год, включая установку и благоустройство	Примечание
Минимальный перечень работ				
1	Ремонт дворовых	м <sup>2</sup>	2369,19	
2	Установка скамеек	шт.	8249,24	При стоимости скамьи 5752 руб.
3	Установка урн для мусора	шт.	5005,92	При стоимости урны 4332,65 руб.
4	Обеспечение освещения дворовых территорий	1 опора	48266,10	Без пункта питания и управления
5	Оборудование автомобильных	м <sup>2</sup>	2304,61	
6	Ремонт и (или) устройство тротуаров,	м <sup>2</sup>		
Дополнительный перечень работ				

1	Устройство ограждений	п.м.	4163,35	Стоимость секции ограждения 1,5м - 4110 руб.
3	Озеленение территории	шт.	14005,38	Входят мероприятия: вырубка (снос) старого дерева (тополя) с выкорчевкой, посадка молодого саженца
4	Обустройство контейнерных площадок	шт.	298764,91	на 5 металлических контейнеров для ТКО, бетонная монолитная кладка
5	Обустройство площадок для выгула домашних животных	1шт. 25x20м	4654179,20	
6	Устройство искусственных дорожных неровностей с установкой соответствующих дорожных знаков	1м <sup>2</sup>	15754,86	
7	Устройство открытого лотка для отвода дождевых и талых вод	п.м.	4785,3	
8	Обустройство площадок для отдыха: Тип 1 (качели для взрослых)	1 шт.	54007,46	
9	Детская площадка 15x15м (тип D)	1 шт.	290384,84	
10	Детская площадка 20x20м (тип 2)	1 шт.	454186,55	
11	Спортивная площадка 20x15м (тип 1)	1шт.	301360,62	
12	Спортивная площадка	1 шт.	426864,01	
13	Спортивная площадка	1шт.	102326,71	
Иные работы:				
14	Ремонт подпорной	1м <sup>3</sup>	15007,91	
	Ремонт лестницы	п.м.	4230,70	
16	Устройство газона	м <sup>2</sup>	728,78	
17	Ремонт а/б покрытия	м <sup>2</sup>	1651,82	

Приложение 2  
 К муниципальной программе  
 «Формирование современной  
 городской среды Усть-Кутского  
 муниципального образования  
 (городского поселения)  
 на 2018-2030 годы»

**Адресный перечень дворовых территорий многоквартирных домов,  
 подлежащих благоустройству в 2018-2030 году**

№ пп	Улица	Дом	Планируемый год реализации
1	г.Усть-Кут, ул. Горького	50а	2020
2	г.Усть-Кут, ул. Набережная	36, 37	2020
3	г.Усть-Кут, ул. Речников	51, 53	2021
4	г.Усть-Кут, ул. Коммунистическая	19	2021
5	г.Усть-Кут, ул. Пушкина	101	2021
6	г.Усть-Кут, ул. Ленрабочих	8	2022
7	г.Усть-Кут, ул. Нефтяников	3а	2022
8	г.Усть-Кут, ул. Советская	175, 195	2022
9	г.Усть-Кут, ул. Кирова	32, 34, 36/1, 38, 40	2024
10	г.Усть-Кут, ул. Льва Толстого	51	2025
11	г.Усть-Кут, ул. Пролетарская	4, 5, 6, 7	2026
12	г.Усть-Кут, ул. Кирова	122	2026
13	г.Усть-Кут, ул. Кирова	32а	2026
14	г.Усть-Кут, ул. Коммунистическая	5	2026
15	г.Усть-Кут, ул. Речников	24	2027
16	г.Усть-Кут, ул. Шевченко	2а	2027
17	г. Усть-Кут, пер. Комсомольский	3	2027



18	г. Усть-Кут, ул. Кирова	90	2027
19	г. Усть-Кут, ул. Горького	52	2028
20	г. Усть-Кут, пер. Комсомольский	1, 1а	2028
21	г. Усть-Кут, ул. Свердлова	17	2028
22	г. Усть-Кут, ул. Пушкина	95	2028
23	г. Усть-Кут, ул. Речников	32	2029
24	г. Усть-Кут, ул. Коммунистическая	11	2029
25	г. Усть-Кут, ул. Волжская	12	2029
26	г. Усть-Кут, ул. Володарского	71, 73	2029
27	г. Усть-Кут, ул. Чернышевского	24	2030
28	г. Усть-Кут, ул. Ленработчих	12	2030
29	г. Усть-Кут, ул. Кедровая	1	2030
30	г. Усть-Кут, пер. Школьный	1	2030
31	г. Усть-Кут, ул. 2-я Набережная	1	2030
32	г. Усть-Кут, ул. 2-я Набережная	2	2030
33	г. Усть-Кут, ул. 2-я Набережная	3	2030
34	г. Усть-Кут, ул. Белобородова	6	2030
35	г. Усть-Кут, ул. Вернадского	1а	2030
36	г. Усть-Кут, ул. Володарского	79, 81, 83, 85, 87, 89, 91, 93	2030
37	г. Усть-Кут, ул. Гастелло	2	2030
38	г. Усть-Кут, ул. Гастелло	2а	2030
39	г. Усть-Кут, ул. Геологическая	4, 5, 6, 7	2030
40	г. Усть-Кут, ул. Грибоедова	39а	2030
41	г. Усть-Кут, ул. Зверева	85а	2030
42	г. Усть-Кут, ул. Калинина	3, 5	2030
43	г. Усть-Кут, ул. Калинина	2, 2а, 26	2030
44	г. Усть-Кут, ул. Калинина	7	2030

45	г. Усть-Кут, ул. Калинина	14	2030
46	г. Усть-Кут, ул. Калинина	16	2030
47	г. Усть-Кут, ул. Калинина	18	2030
48	г. Усть-Кут, ул. Карбышева	2	2030
49	г. Усть-Кут, ул. Карбышева	4	2030
50	г. Усть-Кут, ул. Кедровая	5, 11	2030
51	г. Усть-Кут, ул. Кирова	28	2030
52	г. Усть-Кут, ул. Кирова	42	2030
53	г. Усть-Кут, ул. Кирова	82, 84, 86	2030
54	г. Усть-Кут, ул. Кирова	92	2030
55	г. Усть-Кут, ул. Кирова	25, 27, 29, 31	2030
56	г. Усть-Кут, ул. Коммунистическая	5а	2030
57	г. Усть-Кут, ул. Коммунистическая	7	2030
58	г. Усть-Кут, ул. Коммунистическая	7а	2030
59	г. Усть-Кут, ул. Коммунистическая	9	2030
60	г. Усть-Кут, ул. Коммунистическая	13	2030
61	г. Усть-Кут, ул. Курорт	4	2030
62	г. Усть-Кут, ул. Ленрабочих	8а	2030
63	г. Усть-Кут, ул. Ленрабочих	14	2030
64	г. Усть-Кут, ул. Ленрабочих	16	2030
65	г. Усть-Кут, ул. Льва Толстого	34а	2030
66	г. Усть-Кут, ул. Льва Толстого	47	2030
67	г. Усть-Кут, ул. Льва Толстого	47а	2030
68	г. Усть-Кут, ул. Льва Толстого	39а, 41Б, 41а,	2030
69	г. Усть-Кут, ул. Молодежная	6	2030
70	г. Усть-Кут, ул. Нефтяников	14	2030
71	г. Усть-Кут, ул. Нефтяников	1, 5	2030

72	г. Усть-Кут, ул. Нефтяников	9, 13	2030
73	г. Усть-Кут, ул. Нефтяников	15, 17	2030
74	г. Усть-Кут, ул. Нефтяников	21а, 24	2030
75	г. Усть-Кут, ул. Нефтяников	3, 19а, 23	2030
76	г. Усть-Кут, ул. Нефтяников	7	2030
77	г. Усть-Кут, ул. Пролетарская	1	2030
78	г. Усть-Кут, ул. Пролетарская	3	2030
79	г. Усть-Кут, ул. Пролетарская	11, 13	2030
80	г. Усть-Кут, ул. Пролетарская	12, 14	2030
81	г. Усть-Кут, ул. Пролетарская	17	2030
82	г. Усть-Кут, ул. Пушкина	58	2030
83	г. Усть-Кут, ул. Пушкина	97	2030
84	г. Усть-Кут, ул. Пушкина	113	2030
85	г. Усть-Кут, ул. Пушкина	115	2030
86	г. Усть-Кут, ул. Пушкина	55	2030
87	г. Усть-Кут, ул. Пушкина	83, 85, 87	2030
88	г. Усть-Кут, ул. Пушкина	89, 91	2030
89	г. Усть-Кут, ул. Реброва - Денисова	9, 11	2030
90	г. Усть-Кут, ул. Реброва- Денисова	8	2030
91	г. Усть-Кут, ул. Речников	16, 18	2030
92	г. Усть-Кут, ул. Речников	3	2030
93	г. Усть-Кут, ул. Речников	27а	2030
94	г. Усть-Кут, ул. Речников	26	2030
95	г. Усть-Кут, ул. Речников	38	2030
96	г. Усть-Кут, ул. Речников	44	2030
97	г. Усть-Кут, ул. Российская	13	2030
98	г. Усть-Кут, ул. Свердлова	7а	2030



99	г. Усть-Кут, ул. Седова	16	2030
100	г. Усть-Кут, ул. Снежная	13	2030
101	г. Усть-Кут, ул. Строительная	3	2030
102	г. Усть-Кут, ул. Строительная	5	2030
103	г. Усть-Кут, ул. Халтурина	44	2030
104	г. Усть-Кут, ул. Халтурина	64	2030
105	г. Усть-Кут, ул. Халтурина	56	2030
106	г. Усть-Кут, ул. Халтурина	54	2030
107	г. Усть-Кут, ул. Чернышевского	25	2030
108	г. Усть-Кут, ул. Шевченко	22	2030
109	г. Усть-Кут, ул. Шевченко	25	2030
110	г. Усть-Кут, ул. Щорса	88	2030
111	г. Усть-Ку, ул. Щорса	77	2030
112	г. Усть-Кут, ул. Щорса	45	2030
113	г. Усть-Кут, ул. Кирова	130	2030
114	г. Усть-Кут, пер. Комсомольский	2	2030
115	г. Усть-Кут, пер. Рабочий	1,8	2030
116	г. Усть-Кут, пер. Рабочий	2	2030
117	г. Усть-Кут, пер. Строительный	2	2030
118	г. Усть-Кут, пер. Флотский	1а	2030
119	г. Усть-Кут, пер. Школьный	3	2030
120	г. Усть-Кут, ул. 2-я Молодежная	1,2	2030
121	г. Усть-Кут, ул. Белобородова	4а	2030
122	г. Усть-Кут, ул. Гайдара	10	2030
123	г. Усть-Кут, ул. Гайдара	20а	2030
124	г. Усть-Кут, ул. Гайдара	20	2030
125	г. Усть-Кут, ул. Горького	36/1, 36/22	2030

126	г. Усть-Кут, ул. Горького	48	2030
127	г. Усть-Кут, ул. Горького	50	2030
128	г. Усть-Кут, ул. Декабристов	15а	2030
129	г. Усть-Кут, ул. Калинина	4	2030
130	г. Усть-Кут, ул. Карбышева	7	2030
131	г. Усть-Кут, ул. Карбышева	9	2030
132	г. Усть-Кут, ул. Кедровая	13, 15	2030
133	г. Усть-Кут, ул. Кедровая	17	2030
134	г. Усть-Кут, ул. Кедровая	19, 25	2030
135	г. Усть-Кут, ул. Кедровая	21	2030
136	г. Усть-Кут, ул. Кедровая	3, 9	2030
137	г. Усть-Кут, ул. Кирова	12, 14, 16, 18а	2030
138	г. Усть-Кут, ул. Кирова	30, 36/2	2030
139	г. Усть-Кут, ул. Кирова	44	2030
140	г. Усть-Кут, ул. Кирова	46	2030
141	г. Усть-Кут, ул. Кирова	34а	2030
142	г. Усть-Кут, ул. Кирова	124, 128	2030
143	г. Усть-Кут, ул. Котовского	18	2030
144	г. Усть-Кут, ул. Льва Толстого	53	2030
145	г. Усть-Кут, ул. Льва Толстого	49	2030
146	г. Усть-Кут, ул. Льва Толстого	32а	2030
147	г. Усть-Кут, ул. Маяковского	30	2030
148	г. Усть-Кут, ул. Нефтяников	33, 35	2030
149	г. Усть-Кут, ул. Нефтяников	1а, 1б	2030
150	г. Усть-Кут, ул. Нефтяников	19, 21	2030
151	г. Усть-Кут, ул. Нефтяников	7а, 11	2030
152	г. Усть-Кут, ул. Обнорского	32	2030

153	г. Усть-Кут, ул. Полевая	6	2030
154	г. Усть-Кут, ул. Пролетарская	15, 16	2030
155	г. Усть-Кут, ул. Пролетарская	19	2030
156	г. Усть-Кут, ул. Пушкина	54, 56	2030
157	г. Усть-Кут, ул. Пушкина	60	2030
158	г. Усть-Кут, ул. Пушкина	93	2030
159	г. Усть-Кут, ул. Пушкина	99	2030
160	г. Усть-Кут, ул. Пушкина	72	2030
161	г. Усть-Кут, ул. Пушкина	74	2030
162	г. Усть-Кут, ул. Пушкина	111	2030
163	г. Усть-Кут, ул. Пушкина	103, 103а	2030
164	г. Усть-Кут, ул. Пушкина	123	2030
165	г. Усть-Кут, ул. Пушкина	125	2030
166	г. Усть-Кут, ул. Реброва - Денисова	33	2030
167	г. Усть-Кут, ул. Реброва- Денисова	1	2030
168	г. Усть-Кут, ул. Реброва- Денисова	3	2030
169	г. Усть-Кут, ул. Реброва- Денисова	7	2030
170	г. Усть-Кут, ул. Реброва- Денисова	15, 19	2030
171	г. Усть-Кут, ул. Реброва- Денисова	39, 41	2030
172	г. Усть-Кут, ул. Речников	7	2030
173	г. Усть-Кут, ул. Речников	28	2030
174	г. Усть-Кут, ул. Речников	36	2030
175	г. Усть-Кут, ул. Речников	39	2030
176	г. Усть-Кут, ул. Речников	41	2030
177	г. Усть-Кут, ул. Речников	45, 47	2030
178	г. Усть-Кут, ул. Речников	49	2030
179	г. Усть-Кут, ул. Речников	42	2030



180	г. Усть-Кут, ул. Речников	46, 48	2030
181	г. Усть-Кут, ул. Российская	3	2030
182	г. Усть-Кут, ул. Российская	1	2030
183	г. Усть-Кут, ул. Российская	11	2030
184	г. Усть-Кут, ул. Свердлова	19	2030
185	г. Усть-Кут, ул. Седова	35а	2030
186	г. Усть-Кут, ул. Седова	27а	2030
187	г. Усть-Кут, ул. Снежная	5, 5а, 7, 11	2030
188	г. Усть-Кут, ул. Снежная	3	2030
189	г. Усть-Кут, ул. Советская	120	2030
190	г. Усть-Кут, ул. Советская	163	2030
191	г. Усть-Кут, ул. Советская	165, 167	2030
192	г. Усть-Кут, ул. Советская	169, 171	2030
193	г. Усть-Кут, ул. Советская	88	2030
194	г. Усть-Кут, ул. Сосновая	2а, 12	2030
195	г. Усть-Кут, ул. Сосновая	9	2030
196	г. Усть-Кут, ул. Сосновая	8	2030
197	г. Усть-Кут, ул. Строительная	1	2030
198	г. Усть-Кут, ул. Строительная	2	2030
199	г. Усть-Кут, ул. Строительная	4	2030
200	г. Усть-Кут, ул. Судостроительная	3	2030
201	ул. Судостроительная	5	2030
202	г. Усть-Кут, ул. Трудовая	1а	2030
203	г. Усть-Кут, ул. Халтурина	66	2030
204	г. Усть-Кут, ул. Халтурина	58, 60	2030
205	г. Усть-Кут, ул. Халтурина	50	2030
206	г. Усть-Кут, ул. Кирова	42а	2030

207	г. Усть-Кут, ул. Октябрьская	3	2030
208	г. Усть-Кут, ул. Кедровая	11а	2030
209	г. Усть-Кут, ул. Халтурина	52б, 52в, 52г	2030

Приложение 3  
к муниципальной программе  
«Формирование современной  
городской среды Усть-Кутского  
муниципального образования  
(городского поселения)  
на 2018-2030 годы»

**Порядок разработки, обсуждения с заинтересованными лицами и утверждения дизайн проекта благоустройства общественной, дворовой территории многоквартирного дома, включенных в муниципальную программу, предусматривающий текстовое, визуальное описание предполагаемого проекта, перечня (в том числе в виде соответствующих визуализированных изображений) элементов благоустройства, предлагаемых к размещению на соответствующей общественной, дворовой территории многоквартирного дома**

### 1. Общие положения

1. Порядок регламентирует процедуру разработки, обсуждения с заинтересованными лицами и утверждения дизайн-проекта благоустройства общественной территории, дворовой территории многоквартирного дома.

2. Под дизайн-проектом понимается графический и текстовый материал, включающий в себя визуализированное описание предполагаемого проекта, изображение общественной территории или дворовой территории, представленный в нескольких ракурсах, с планировочной схемой, фотофиксацией существующего положения, с описанием работ, мероприятий, предлагаемых к выполнению и перечня (в том числе в виде соответствующих визуализированных изображений) элементов благоустройства, предлагаемых к размещению на соответствующей общественной, дворовой территории многоквартирного дома (далее - дизайн-проект).

Содержание дизайн-проекта зависит от вида и состава планируемых к благоустройству работ. Это может быть как проектная, сметная документация, так и упрощенный вариант в виде изображения дворовой территории или общественной территории с описанием работ и мероприятий, предлагаемых к выполнению и перечня (в том числе в виде соответствующих визуализированных изображений) элементов благоустройства, предлагаемых к размещению на соответствующей общественной или дворовой территории многоквартирного дома.

### 2. Разработка дизайн-проекта

3. Разработка дизайн-проекта осуществляется с учетом Правил благоустройства территории Усть-Кутского муниципального образования (городского



поселения), а также действующими строительными, санитарными и иными нормами и правилами.

4. Разработка дизайн-проекта может осуществляться как заинтересованными лицами, так и администрацией муниципального образования «город Усть-Кут», а также совместно (далее - разработчик).

5. Разработка дизайн-проекта осуществляется с учетом минимальных и дополнительных перечней работ по благоустройству дворовой территории многоквартирного дома, установленных настоящей программой и утвержденных протоколом общего собрания собственников помещений в многоквартирном доме, в отношении которой разрабатывается дизайн-проект.

6. Срок разработки дизайн-проекта благоустройства дворовой территории многоквартирного дома - в течение 20 календарных дней с момента включения в адресный перечень многоквартирных домов, дворов территории в программу.

7. Разработанные дизайн-проекты дворовой территории многоквартирного дома и общественной территории подлежат размещению на официальном сайте администрации муниципального образования «город Усть-Кут» [www.admustkut.ru](http://www.admustkut.ru) в информационно-телекоммуникационной сети «Интернет»

### **3. Обсуждение с заинтересованными лицами и утверждение дизайн-проекта дворовой территории многоквартирного дома**

8. Обсуждение дизайн-проекта дворовой территории многоквартирного дома осуществляется на официальном сайте администрации муниципального образования «город Усть-Кут» [www.admustkut.ru](http://www.admustkut.ru), на собраниях граждан с привлечением разработчика.

Срок обсуждений дизайн-проекта - в течение 10 календарных дней с момента разработки дизайн-проекта.

Согласование дизайн-проекта осуществляется уполномоченным представителем (представителями) заинтересованных лиц в письменной форме в течение 5 календарных дней с момента окончания срока обсуждения.

9. Утверждение дизайн-проекта благоустройства дворовой территории многоквартирного дома, в который включается текстовое и визуальное описание, в том числе его концепция и перечень (в том числе визуализированный) элементов благоустройства, предлагаемых к размещению на соответствующей территории, осуществляется постановлением администрации.

10. Утвержденный дизайн-проект подлежит размещению на официальном сайте администрации муниципального образования «город Усть-Кут» [www.admustkut.ru](http://www.admustkut.ru) в информационно-телекоммуникационной сети «Интернет».

11. При наличии замечаний заинтересованных лиц по итогам обсуждения дизайн-проекта дворовой территории многоквартирного дома, замечания оформляются в виде письма за подписью представителя заинтересованных лиц и в бумажном или в электронном виде в течение 5 рабочих дней направляются в администрацию муниципального образования «город Усть-Кут». Подготовленные замечания не должны противоречить минимальному и дополнительному перечням видов работ по благоустройству данной дворовой территории, определенных в протоколе общего собрания собственников помещений в многоквартирном (ых) доме (ах) и (или) в решении собственника здания (й) (сооружения (ий)), расположенных в границах дворовой территории.



12. В течение 3-х рабочих дней разработчик дизайн-проекта дворовой территории многоквартирного дома устраняет поступившие замечания и направляет на согласование в бумажном виде или по электронной почте доработанный дизайн-проект заинтересованным лицам.

#### **4. Обсуждение и утверждение дизайн-проекта общественной территории**

13. Для общественного обсуждения и утверждения дизайн-проекта общественной территории отдел архитектуры администрации муниципального образования «город Усть-Кут» в течение 1 рабочего дня со дня разработки дизайн-проекта размещает уведомление о дате, времени и месте общественного обсуждения (далее – уведомление) на официальном сайте администрации муниципального образования «город Усть-Кут» [www.admustkut.ru](http://www.admustkut.ru) в информационно-телекоммуникационной сети «Интернет».

14. Секретарь общественной комиссии обеспечивает обсуждение дизайн-проекта общественной территории с жителями города Усть-Кута в установленные в уведомлении сроки в очной форме посредством представления концепции благоустройства общественной территории и фиксирования замечаний по ходу представления концепции. По итогам общественного обсуждения среди присутствующих жителей города проводится открытое утверждение представленного дизайн-проекта общественной территории. Жители города считаются проголосовавшими за утверждение дизайн-проекта общественной территории в случае наличия простого большинства голосов присутствующих жителей города Усть-Кута.

15. При наличии замечаний, поступивших в ходе общественного обсуждения дизайн-проекта общественной территории, не противоречащих требованиям п. 2.1. настоящего порядка, а также архитектурной концепции города Усть-Кута, отдел архитектуры администрации муниципального образования «город Усть-Кут» в течение 3 дней со дня проведения общественного обсуждения устраняет поступившие замечания в рамках своей компетенции самостоятельно или с привлечением специализированной организации и профильных специалистов.

16. Дизайн-проект общественной территории утверждается начальником отдела архитектуры - главным архитектором администрации муниципального образования «город Усть-Кут» в одном экземпляре, который хранится в МКУ «Служба заказчика по ЖКХ» УКМО (гп).

17. Утвержденный дизайн-проект общественной территории размещается на официальном сайте администрации муниципального образования «город Усть-Кут» [www.admustkut.ru](http://www.admustkut.ru) в информационно-телекоммуникационной сети «Интернет».

Приложение 4  
к муниципальной программе  
«Формирование современной  
городской среды Усть-Кутского  
муниципального образования  
(городского поселения)  
на 2018–2030 годы»

**Адресный перечень общественных территорий, пространств, нуждающихся в**

### благоустройстве и подлежащих благоустройству в 2018-2030 годах

№ п/п	Улица	Наименование	Год благоустройства
1	Улица Речников	Сквер у стадиона Водник	2019
2	Улица Кирова	Площадь у РКДЦ «Магистраль»	2020
3	Улица Пролетарская	Парк имени Даниила Зверева	2022, 2023
4	Улица Речников	Концепция благоустройства нового городского центра «Речники» в г. Усть-Кут	2022
5	Улица 2-ая Набережная	Благоустройство территории набережной по ул. 2-я Набережная	2023, 2024
6	Улица Речников	Сквер боевой и трудовой Славы	2024
7	Ул. Осипенко	Сквер «Тружеников тыла»	2024
8	Улица Седова	Благоустройство территории по ул. Седова 31	2025
9	Улица Кирова, Калинина	Благоустройство территории ул. по ул. Кирова 82, 84, 86	2026
10	Улица Реброва – Денисова	Территория «Судьбы» напротив здания ЗАГС	2027
11	Улица Калинина	Новая набережная	2028
12	Улица Кирова	Бульвар Кирова	2029
13	С южной стороны здания по улице Калинина, 8	Площадь у бывшего Водного Вокзала – Набережная р.Лена	2030
14	Остров Домашний	Сквер	2030

Приложение 5  
К муниципальной программе  
«Формирование современной городской  
среды Усть-Кутского муниципального  
образования (городского поселения)  
на 2018-2030 годы»

**Адресный перечень объектов недвижимого (включая объекты незавершенного строительства) имущества и земельных участков, находящихся в собственности (пользований) юридических лиц и**



**индивидуальных предпринимателей, подлежащих благоустройству в  
2018-2030 году**

№ п/п	Улица	Дом	Примечание
1	ул. Реброва-Денисова		Здание административно-торгового назначения (ул. Реброва-Денисова)
2	ул. Халтурина		Здание минигостиницы (ул. Халтурина)

Приложение 6  
К муниципальной программе  
«Формирование современной  
городской среды Усть-Кутского  
муниципального образования  
(городского поселения)  
на 2018-2030 годы»

**Адресный перечень объектов индивидуальных жилых домов  
и земельных участков, предоставленных для их размещения,  
подлежащих благоустройству  
в 2018-2030 году**

№ п/п	Улица	До	Примечание

- Подлежит уточнению после проведения инвентаризации